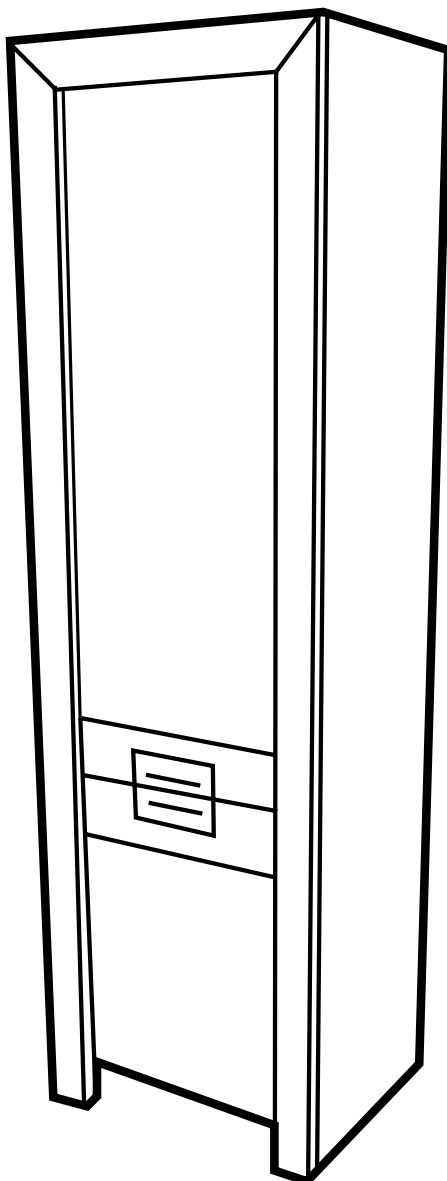


CYPRYS SP. Z O.O.  
34-520 PORONIN, KOŚNE HAMRY 6

☎ 012 273 20 96

@ CYPRYS@CYPRYS.PL

🌐 WWW.CYPRYS.PL



# PARIS

SZAFA

## GWARANCJA

Producent zastrzega sobie prawo do wprowadzenia zmian konstrukcyjnych, które nie zmieniają charakteru i funkcjonalności oferowanych mebli.

Producent programu meblowego gwarantuje prawidłowe funkcjonowanie mebla w okresie 24 miesięcy od daty zakupu. Gwarancja jest ważna wyłącznie z dowodem zakupu mebla i niniejszą kartą gwarancyjną.

Gwarancją nie są objęte:

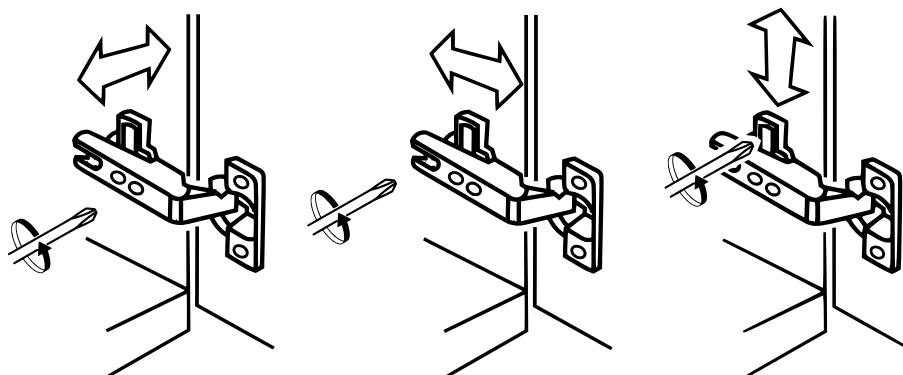
- uszkodzenia mechaniczne (zarysowania, ubicia, wyrwania)
- uszkodzenia szyb (ubicia, pęknięcia)
- uszkodzenia wynikające z niewłaściwego użytkowania mebli

W przypadku zgłoszenia reklamacyjnego, prosimy wypełnić druk reklamacyjny dostępny w punkcie sprzedaży, **przekładając niniejszą kartę gwarancyjną oraz instrukcję montażu z zaznaczonymi uszkodzeniami (lub brakującymi) elementami a także podać datę produkcji mebla, zamieszczoną na tylnej ścianie lub opakowaniu.**

## ZASADY UŻYTKOWANIA I KONSERWACJI MEBLI

1. Meble należy użytkować w miejscach pozbawionych wilgoci i nienarażonych na warunki atmosferyczne.
2. Czyszczenie mebli należy wykonać tylko środkami przeznaczonymi do pielęgnacji mebli, elementy lakierowane czyścić tylko delikatną, czystą tkaniną (aby nie uszkodzić powłoki lakierniczej).
3. Mebli nie należy przesuwac. Przemieszczanie powinno odbywać się przez podniesienie mebla i jego przeniesienie. Podczas przenoszenia mebel nie może być obciążony. Mebel w stanie zmontowanym nie powinien być przewożony bez odpowiedniego zabezpieczenia przed uszkodzeniem.
4. Po montażu mebel należy wypoziomować i wyregulować fronty meblowe. W przeciwnym przypadku fronty mogą ocierać o inne elementy mebla, uszkadzając je.
5. Mebel nie może być znaczenie obciążony, gdyż grozi to jego uszkodzeniem.
6. W trakcie użytkowania należy sprawdzić połączenia mimośrodowe i wyregulowanie frontów. W razie potrzeby dokręcić połączenia i wyregulować fronty.

### REGULACJA ZAWIASÓW



## ZESTAWIENIE AKCESORIÓW NIEZBEDNYCH DO MONTAŻU

trzcień T1  22	mimośród  22	euro 5 x 13  8	podpórka półki  16	przewodnik  4	zawias TITUS  4	zaślepka mimośr.  20
kołek drew. 35  12	kołek drew. 45  6	3,5 x 35  10	M4 x 12  4	Ślizgacz  6	gwoździe  60	uchwyt  2
Klej  1	Niektóre akcesoria pakowane są po kilka sztuk więcej niż wynika to z zestawienia. <b>Podczas montażu prosimy postępować zgodnie z instrukcją.</b>					

# 1

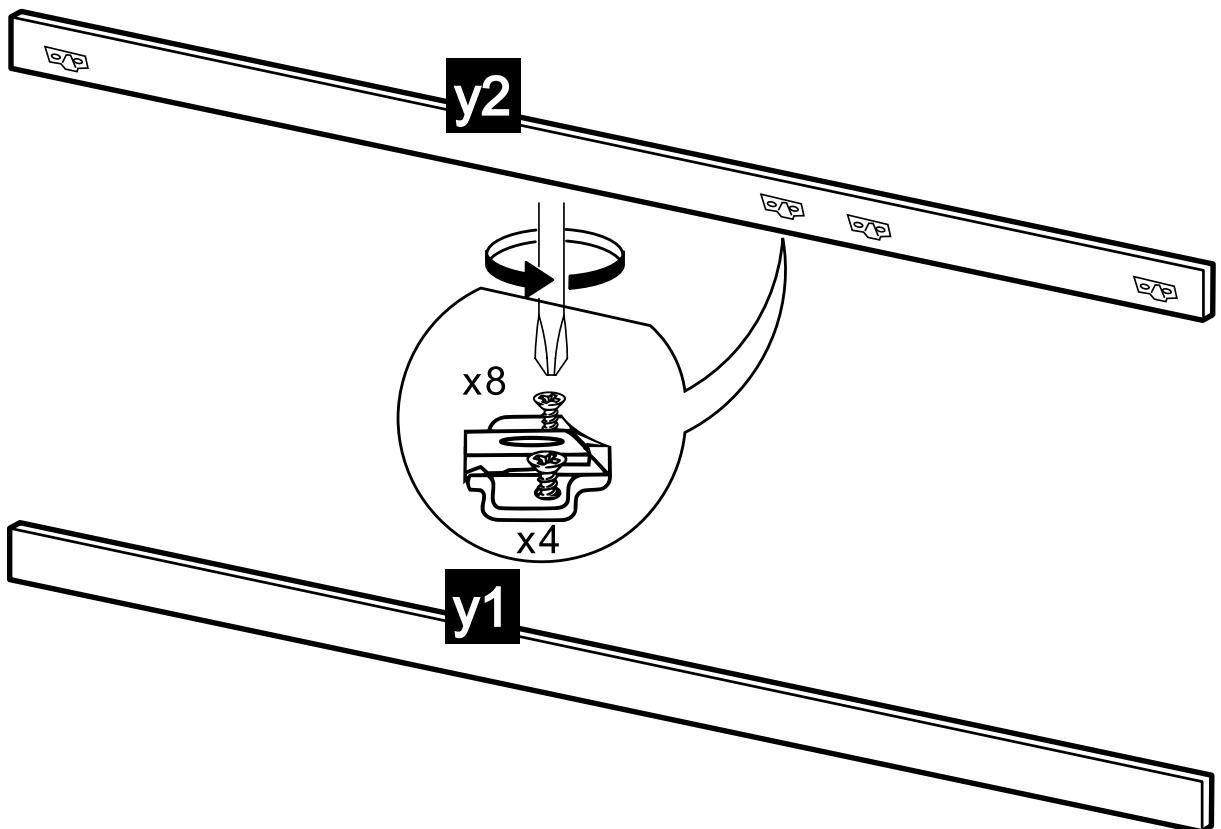
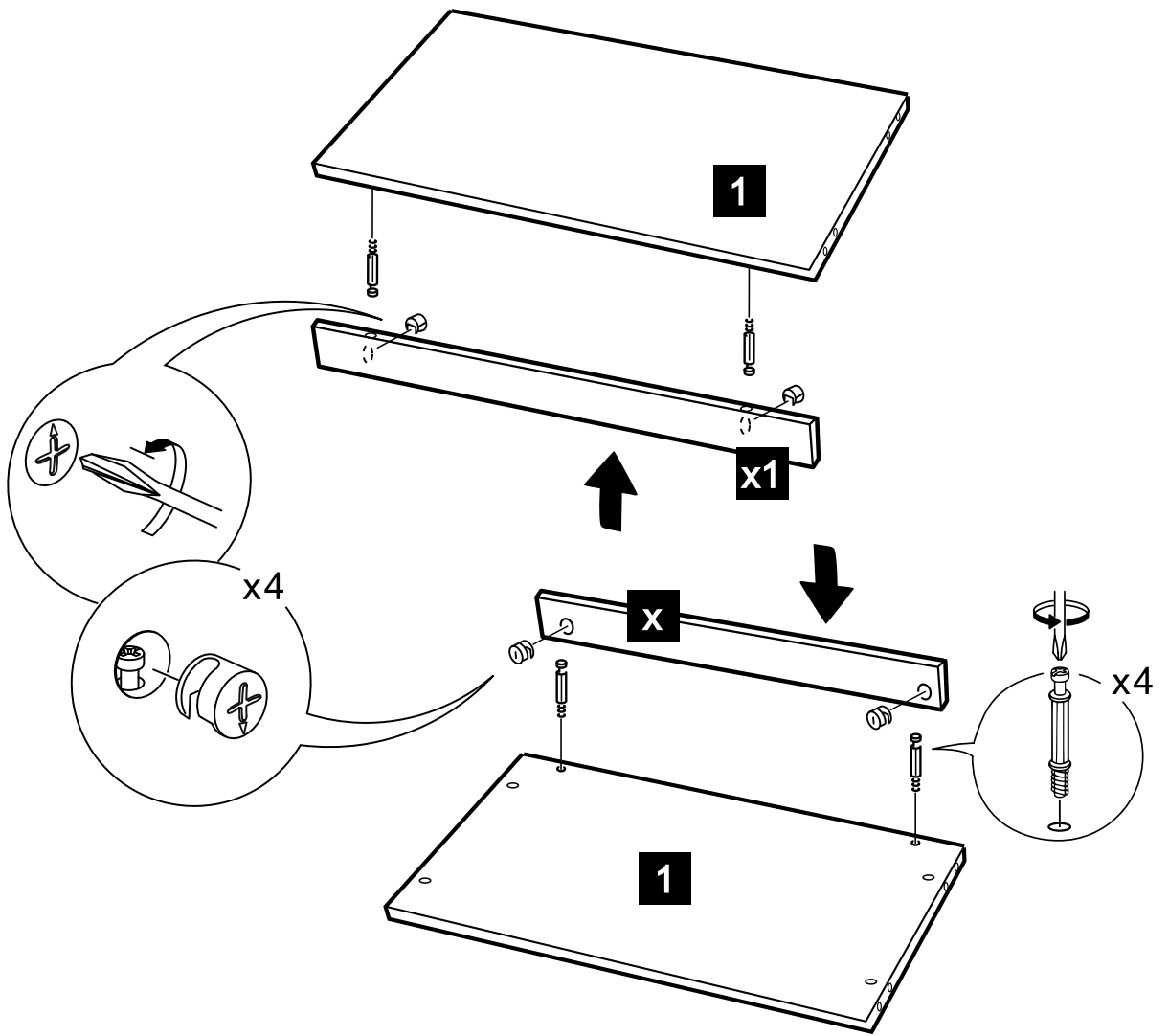
**1** 522x370

**x** 381x70

**x1** 522x80

**y1** 1803x70

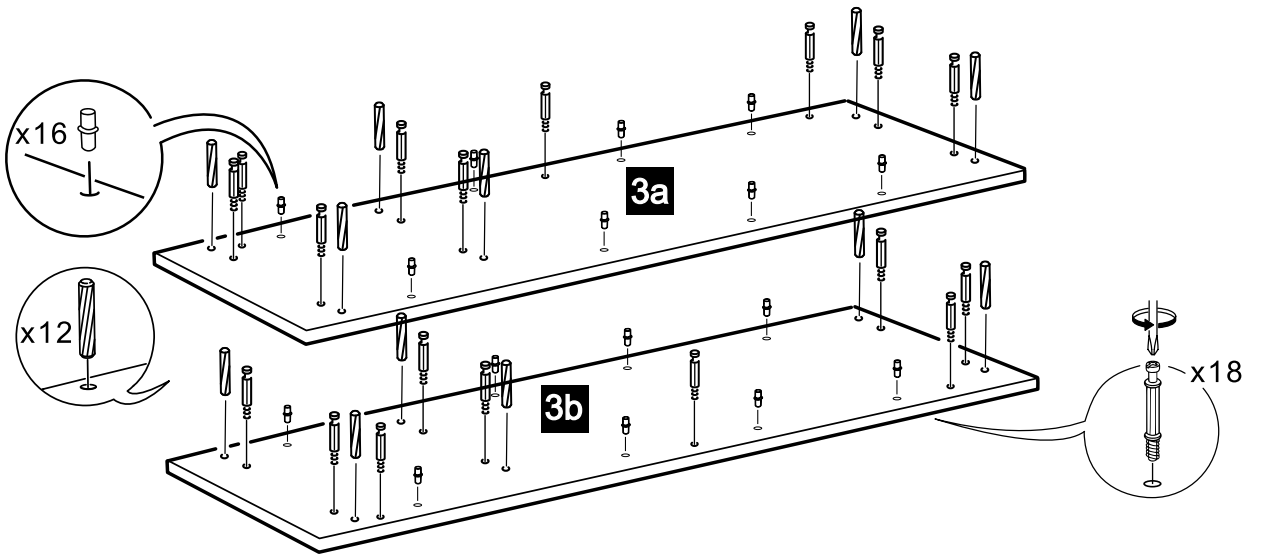
**y2** 1803x70



# 2

**3a** 1920x370

**3b** 1920x370



# 3

**1** 522x370

**3a** 1920x370

**3b** 1920x370

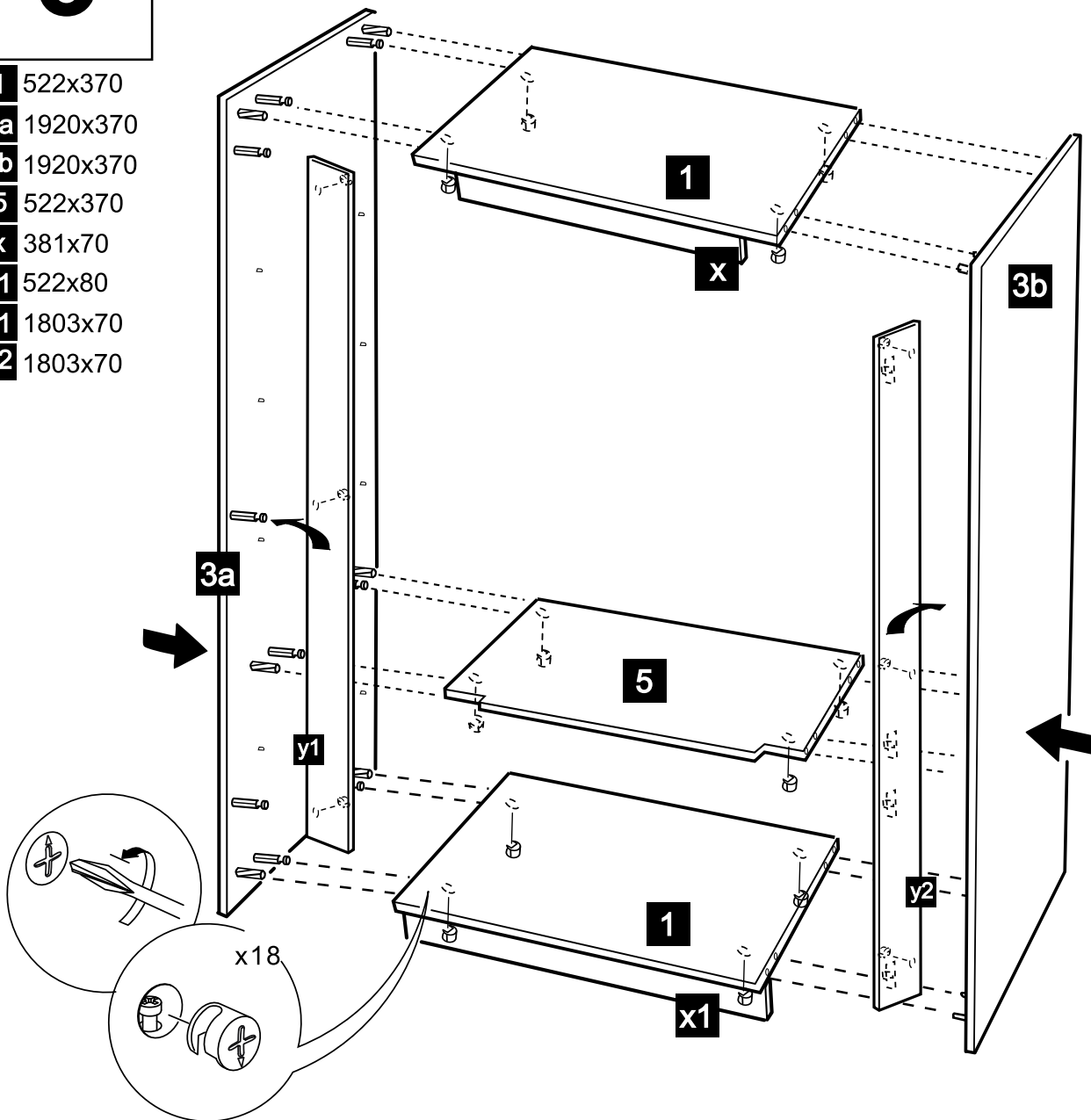
**5** 522x370

**x** 381x70

**x1** 522x80

**y1** 1803x70

**y2** 1803x70

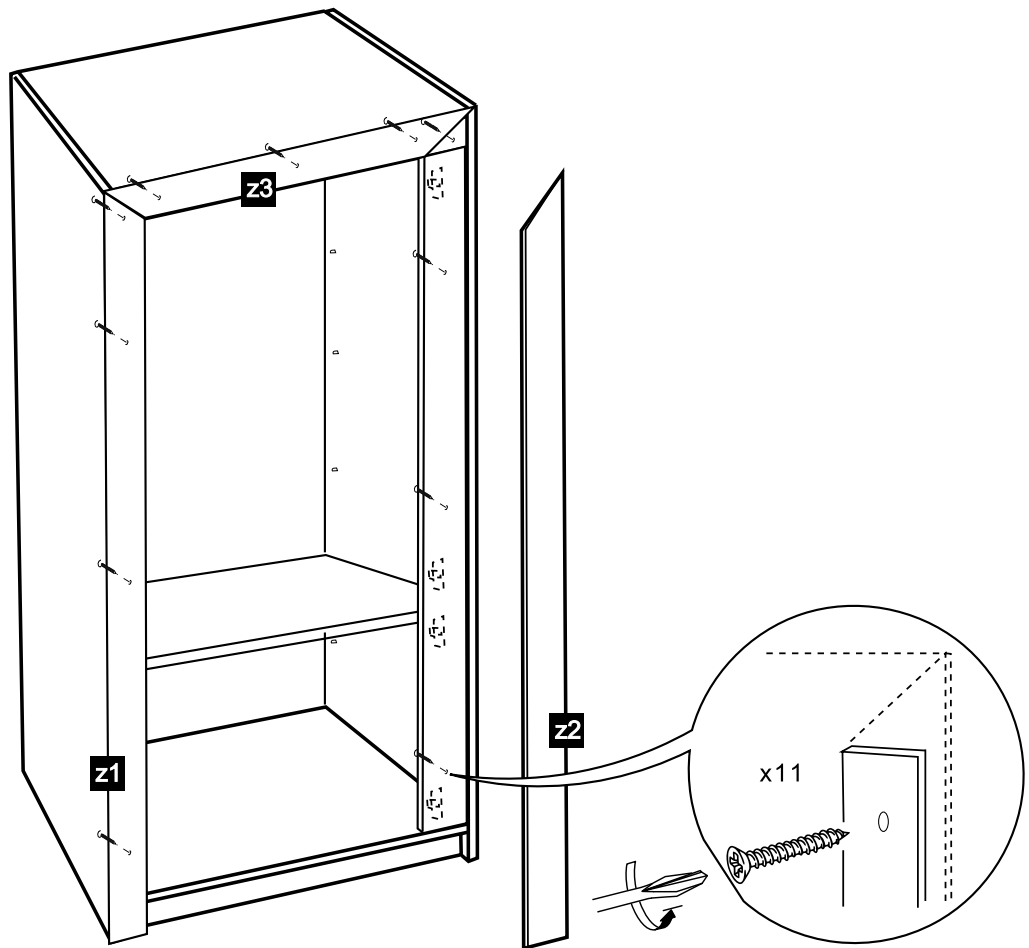


# 4

**z1** 1920x70

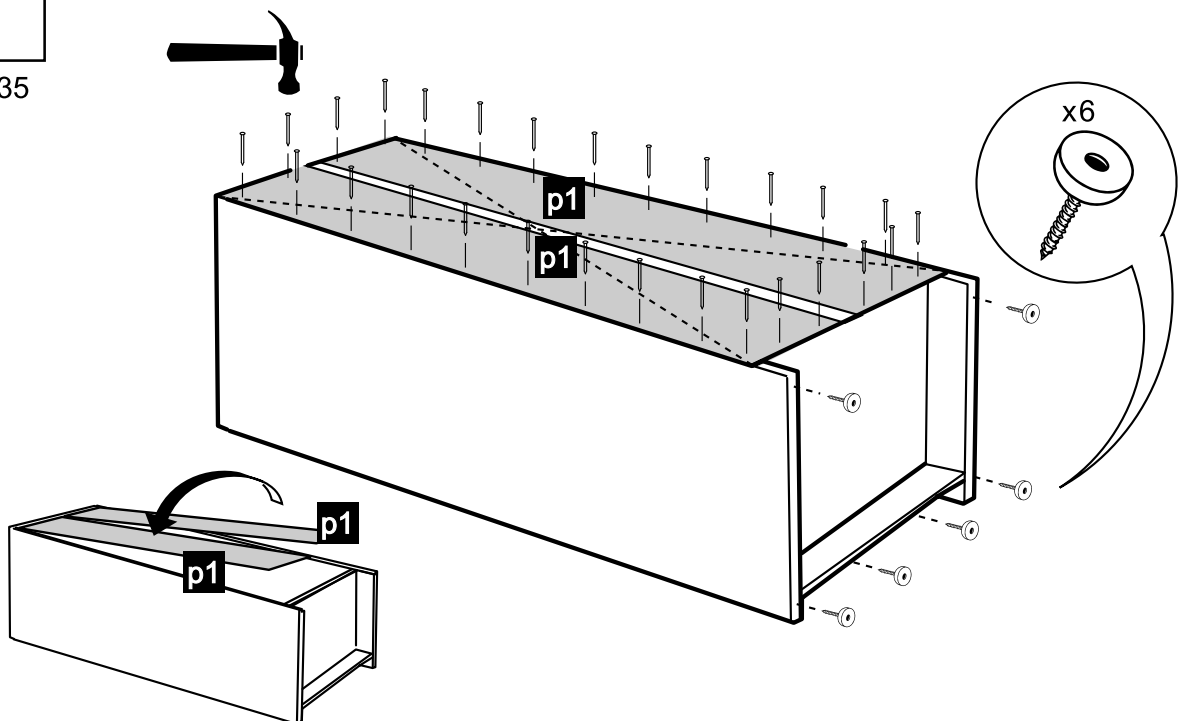
**z2** 1920x70

**z3** 558x70



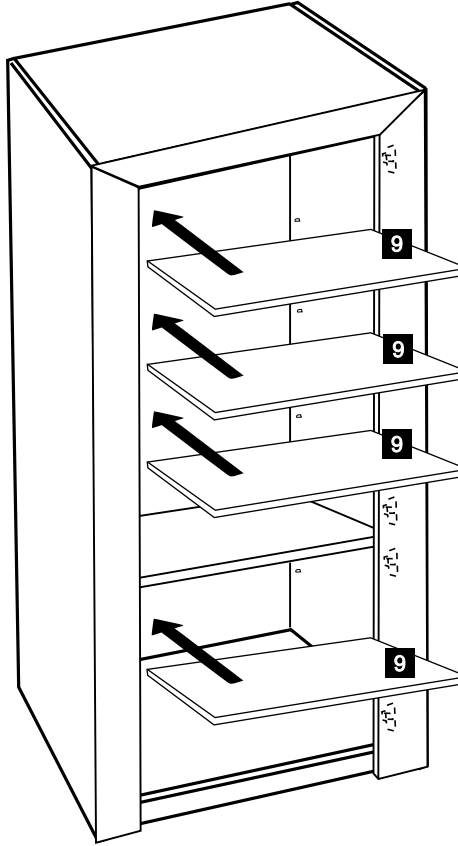
# 5

**p1** 277x1835  
pliska



# 6

9 522x310



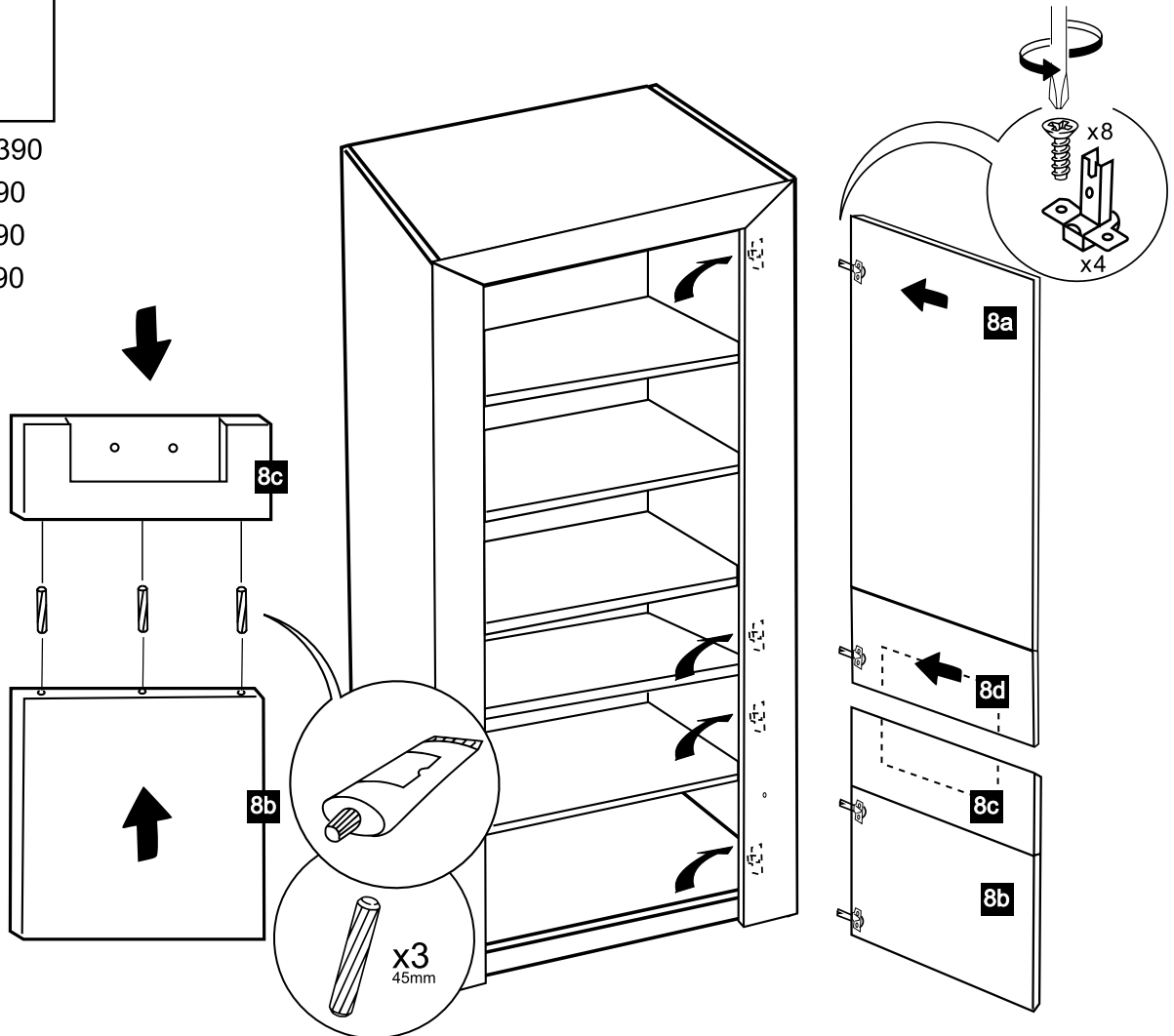
# 7

8a 1050x390  
drzwi

8b 468x390  
drzwi

8c 110x390  
drzwi

8d 110x390  
drzwi



8

