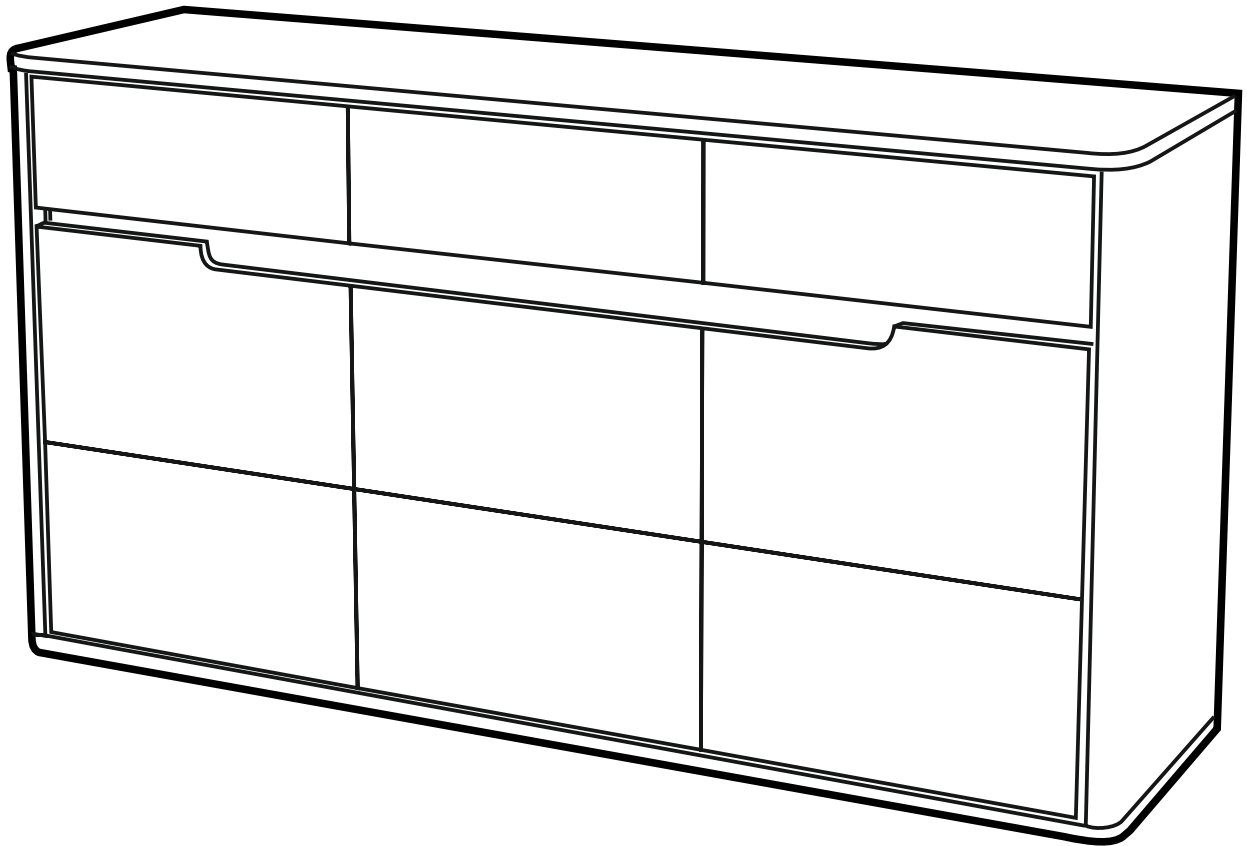


CYPRYS SP. Z O.O.
34-520 PORONIN, KOŚNE HAMRY 6

☎ 012 273 20 96

@ CYPRYS@CYPRYS.PL

🌐 WWW.CYPRYS.PL



PORTO

KOMODA SZEROKA

Producent zastrzega sobie prawo do wprowadzenia zmian konstrukcyjnych, które nie zmieniają charakteru i funkcjonalności oferowanych mebli.

Producent programu meblowego gwarantuje prawidłowe funkcjonowanie mebla w okresie 24 miesięcy od daty zakupu. Gwarancja jest ważna wyłącznie z dowodem zakupu mebla i niniejszą kartą gwarancyjną.

Gwarancją nie są objęte:

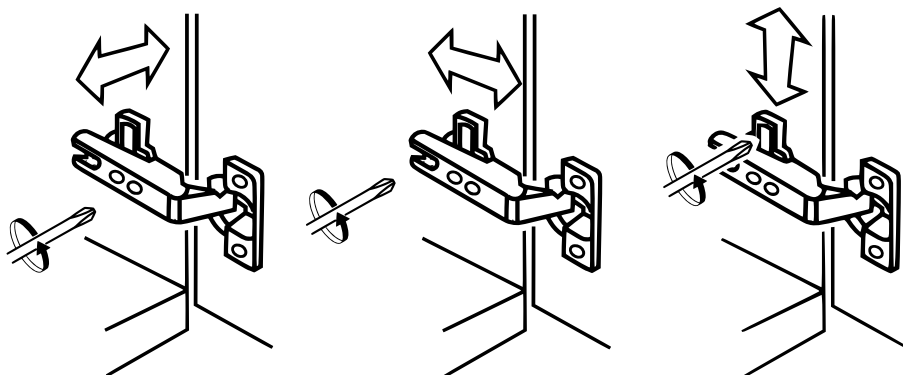
- uszkodzenia mechaniczne (zarysowania, ubicia, wyrwania)
- uszkodzenia szyb (ubicia, pęknięcia)
- uszkodzenia wynikające z niewłaściwego użytkowania mebli

W przypadku zgłoszenia reklamacyjnego, prosimy wypełnić druk reklamacyjny dostępny w punkcie sprzedaży, **przekładając niniejszą kartę gwarancyjną oraz instrukcję montażu z zaznaczonymi uszkodzeniami (lub brakującymi) elementami a także podać datę produkcji mebla, zamieszczoną na tylnej ścianie lub opakowaniu.**




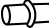








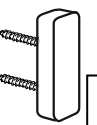
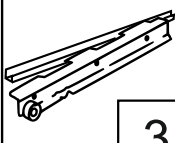

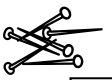
ZASADY UŻYTKOWANIA I KONSERWACJI MEBLI

1. Meble należy użytkować w miejscach pozbawionych wilgoci i nienarażonych na warunki atmosferyczne.
2. Czyszczenie mebli należy wykonać tylko środkami przeznaczonymi do pielęgnacji mebli, elementy lakierowane czyścić tylko delikatną, czystą tkaniną (aby nie uszkodzić powłoki lakierniczej).
3. Mebli nie należy przesuwac. Przemieszczanie powinno odbywać się przez podniesienie mebla i jego przeniesienie. Podczas przenoszenia mebel nie może być obciążony. Mebel w stanie zmontowanym nie powinien być przewożony bez odpowiedniego zabezpieczenia przed uszkodzeniem.
4. Po montażu mebel należy wypoziomować i wyregulować fronty meblowe. W przeciwnym przypadku fronty mogą ocierać o inne elementy mebla, uszkadzając je.
5. Mebel nie może być znaczenie obciążony, gdyż grozi to jego uszkodzeniem.
6. W trakcie użytkowania należy sprawdzić połączenia mimośrodowe i wyregulowanie frontów. W razie potrzeby dokręcić połączenia i wyregulować fronty.

REGULACJA ZAWIASÓW



ZESTAWIENIE AKCESORIÓW NIEZBEDNYCH DO MONTAŻU

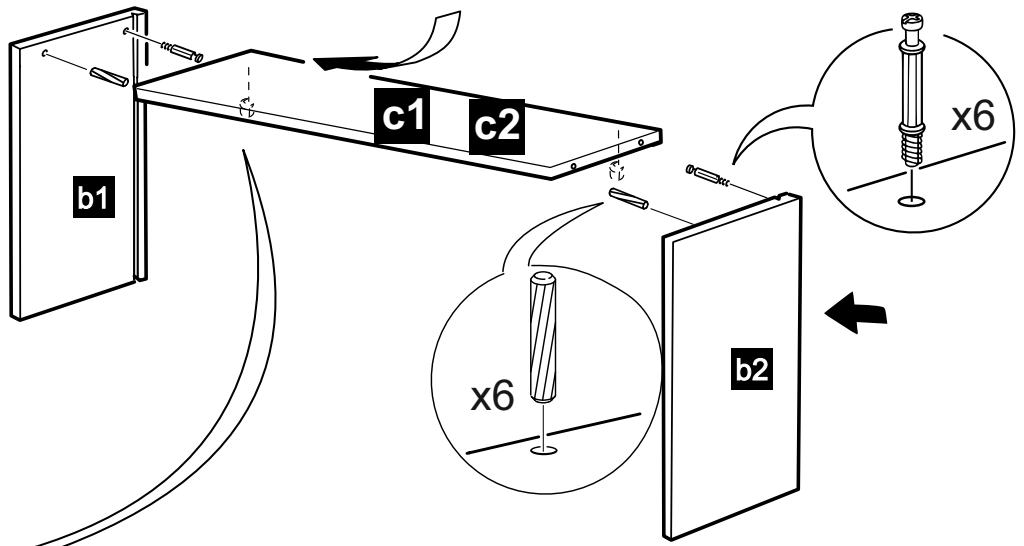
trzczeń T1  47	mimośród  47	euro 5 x 13  25	podpórka półki  12	przewodnik  4	zawias  4	przewodnik FGV  2	zawias FGV  2
kołek drew. 35  37	kołek drew. 25  8	3.0 x 16  18	4.0 x 30  5	ślizgacz  8	przewodnice kom  3	zaślepka mimośr.  40	gwoździe  60

Niektóre akcesoria pakowane są po kilka sztuk więcej niż wynika to z zestawienia.

Podczas montażu prosimy postępować zgodnie z instrukcją.

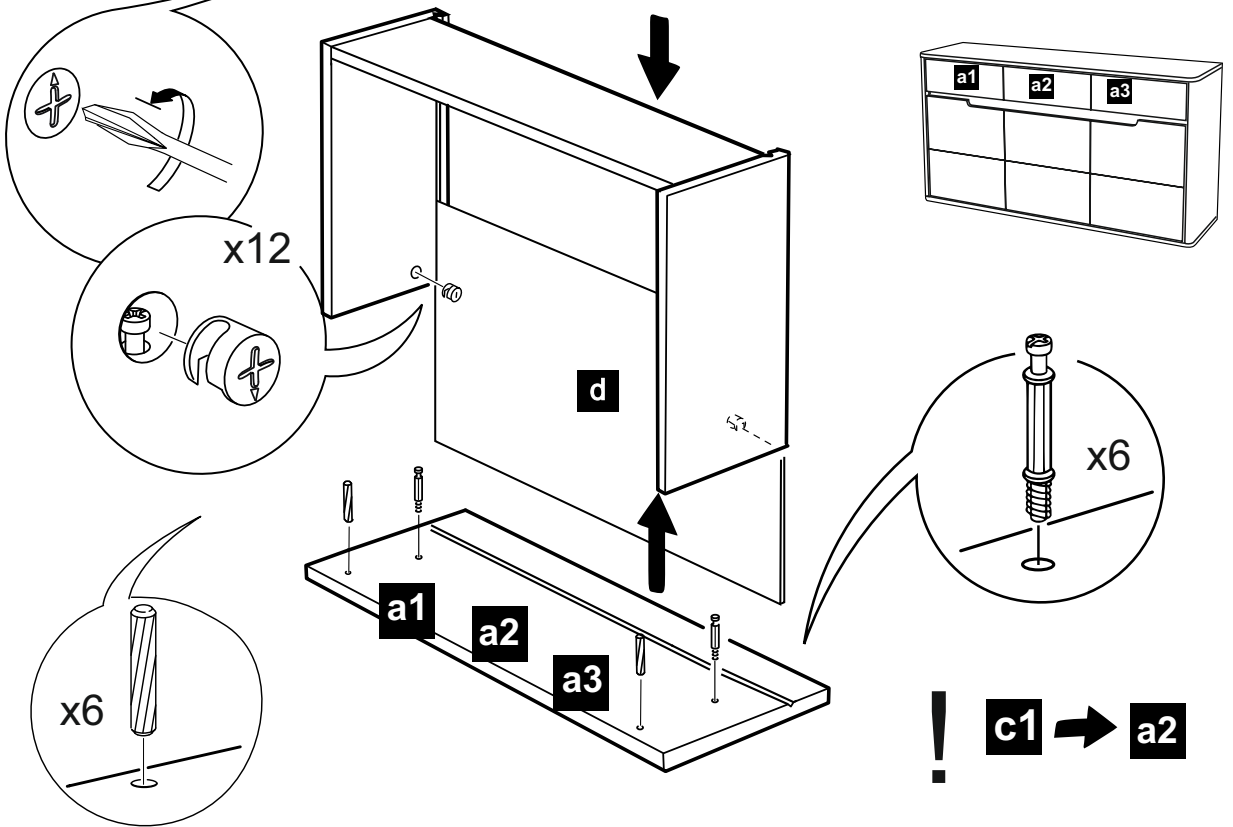
1

- b1** 350x110
- b2** 350x110
- c1** 431x94
- c2** 429x94

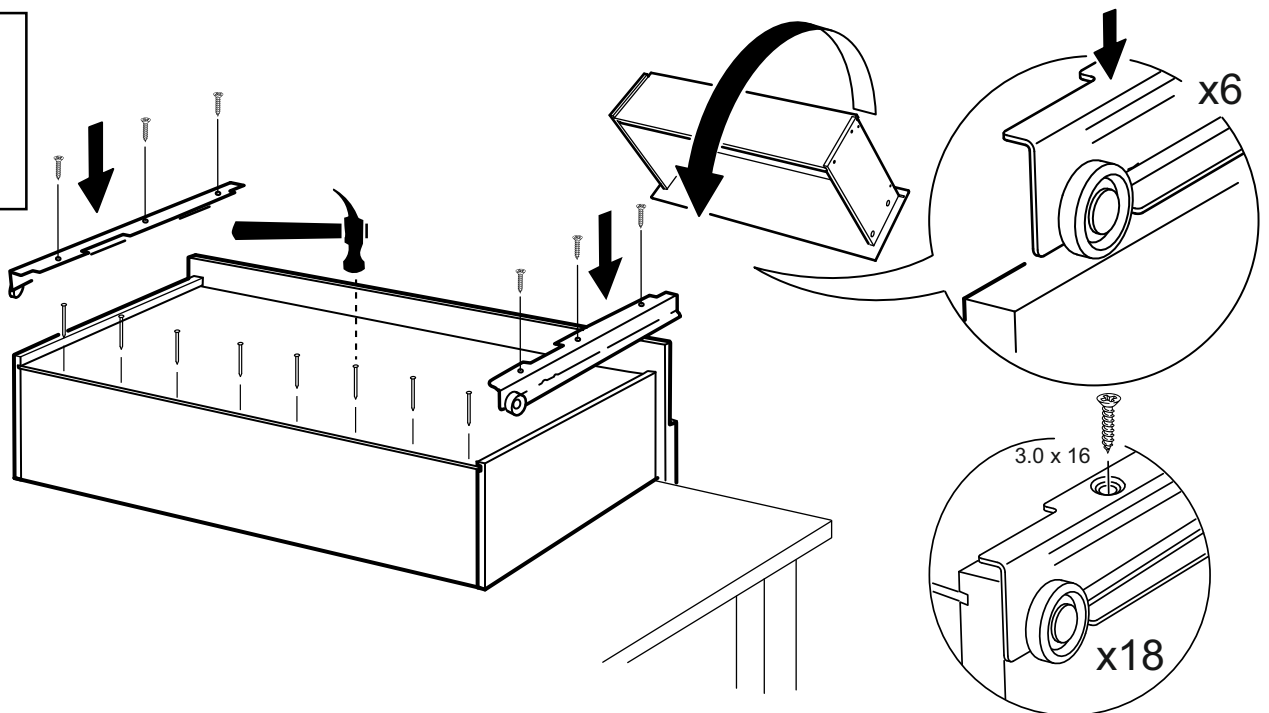


2

- a1** 500x180
- a2** 500x180
- a3** 500x180
- d** 443x355
plisn

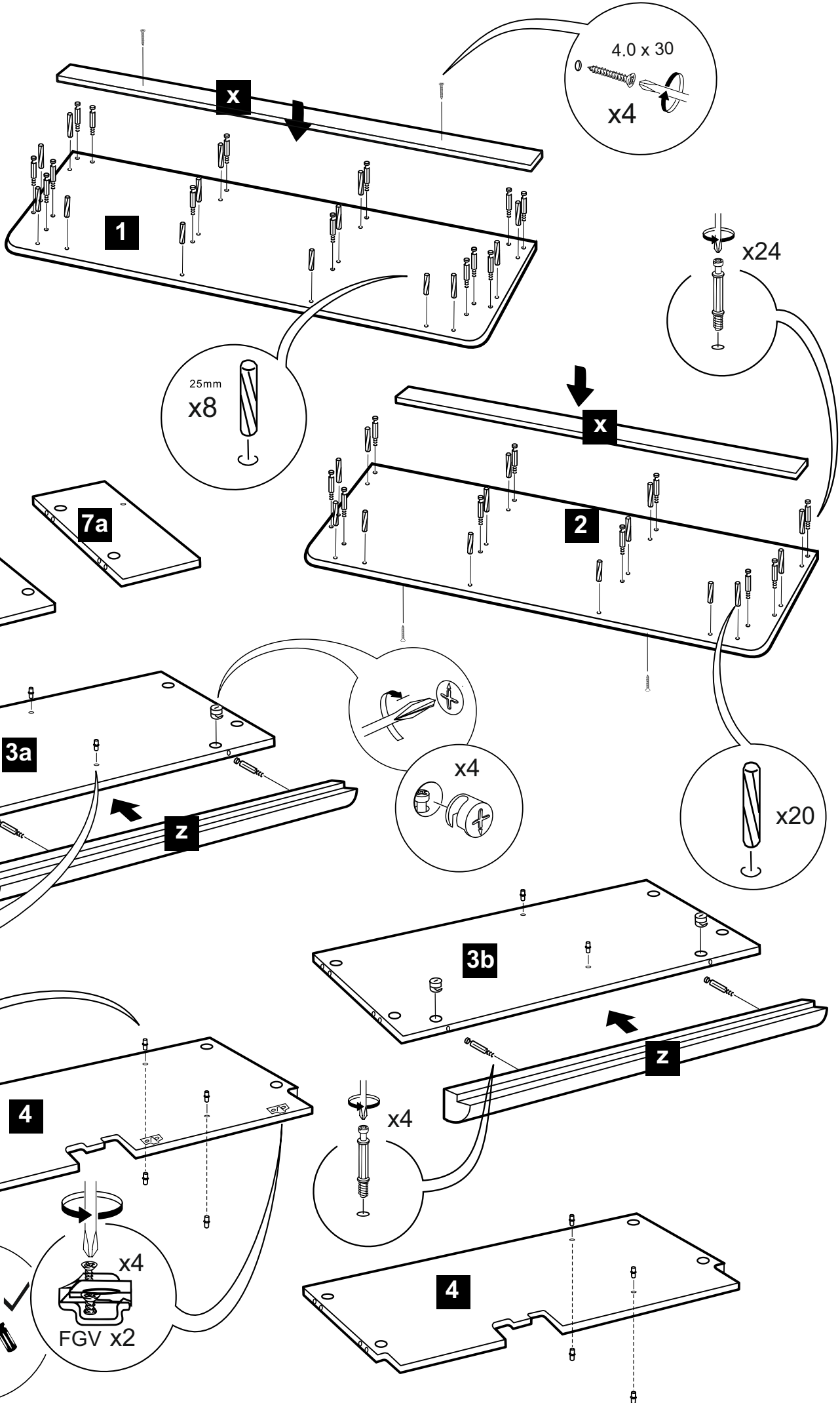


3



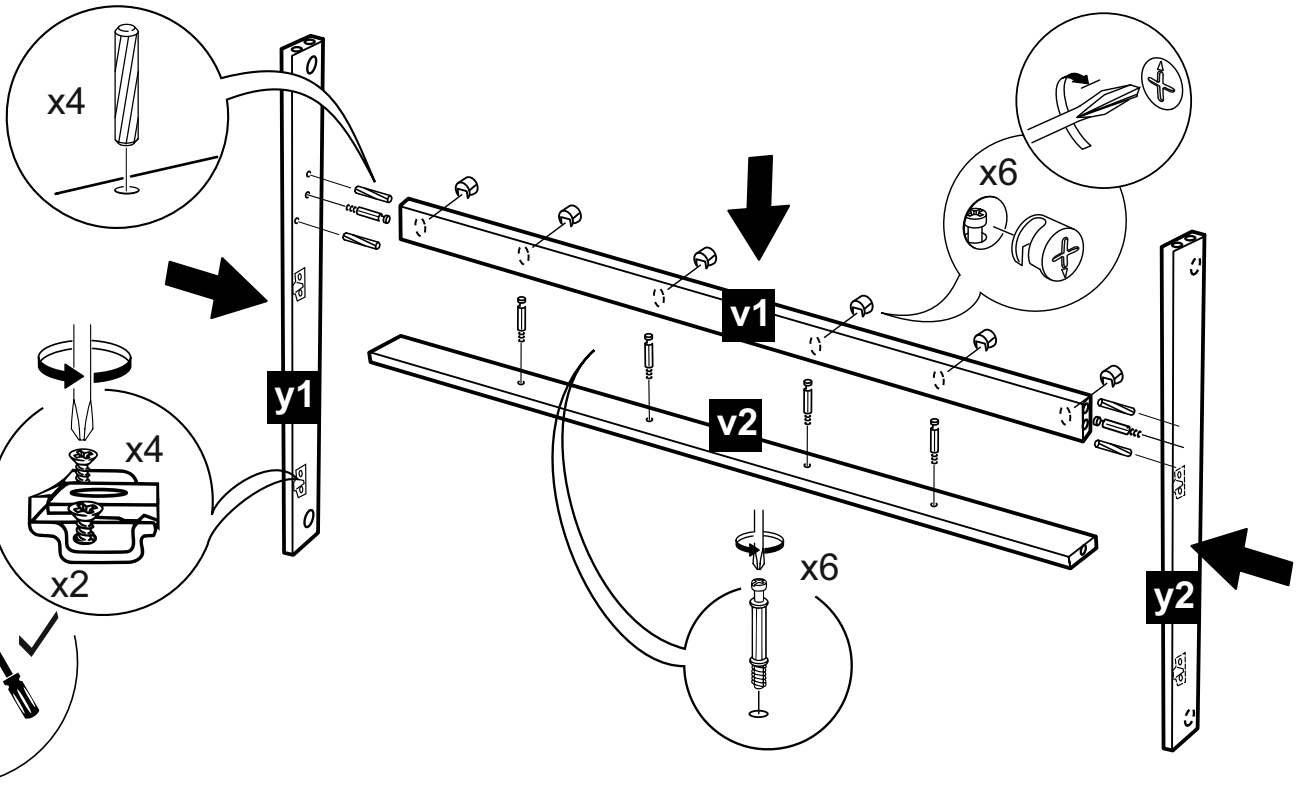
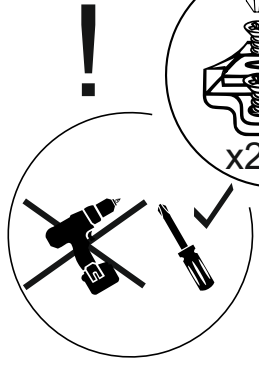
4

- 1** 1598x403
- 2** 1598x403
- 3a** 801x366
- 3b** 801x366
- x** 1508x40
- z** 801x36x44
- 4** 801x383
- 7a** 306x180
- 7b** 306x180



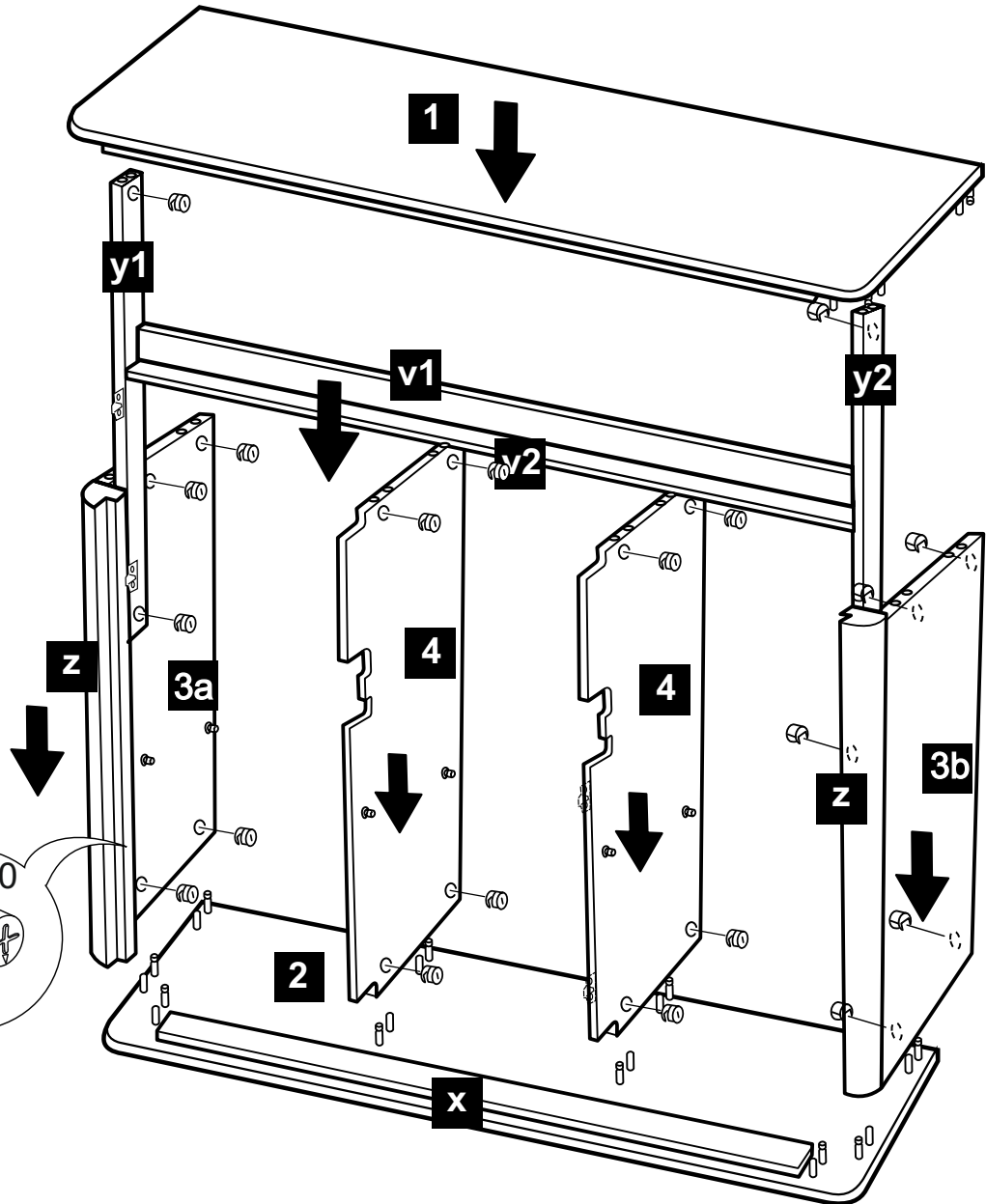
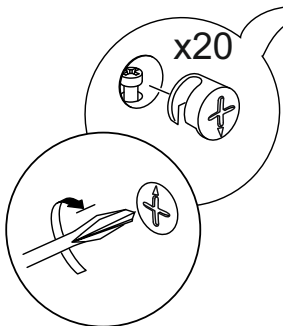
5

- v1** 1508x70
- v2** 1508x40
- y1** 801x60
- y2** 801x60



6

- 1** 1598x403
- 2** 1598x403
- 3a** 801x366
- 3b** 801x366
- x** 1508x40
- z** 801x36x44
- 4** 801x383
- v1** 1508x70
- v2** 1508x40
- y1** 801x60
- y2** 801x60



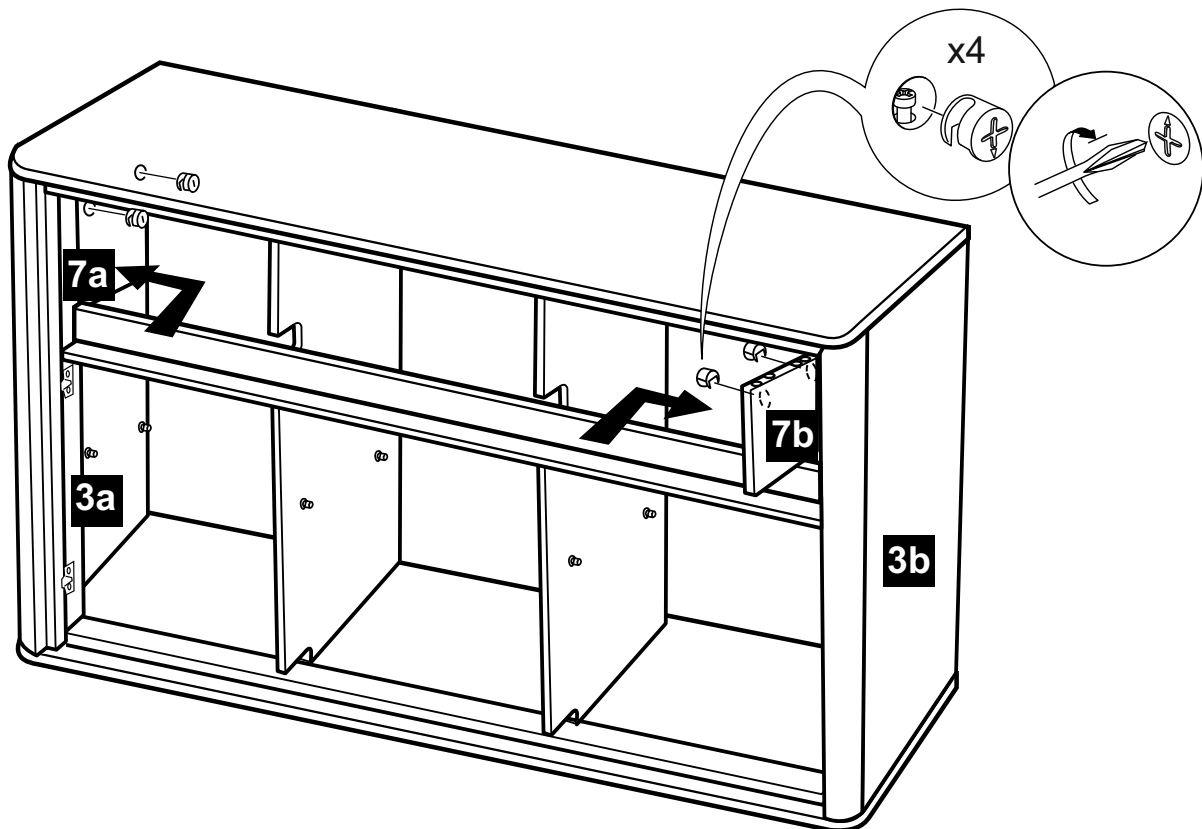
7

3a 801x366

3b 801x366

7a 306x180

7b 306x180



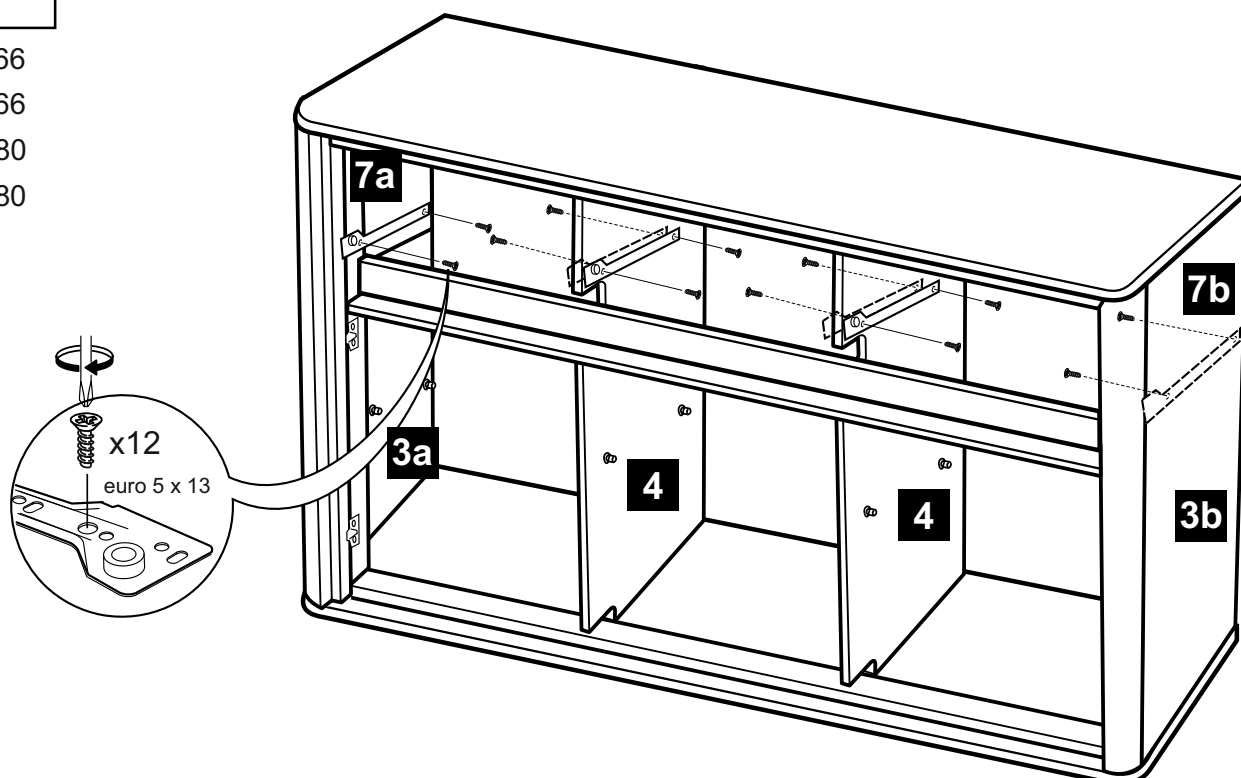
8

3a 801x366

3b 801x366

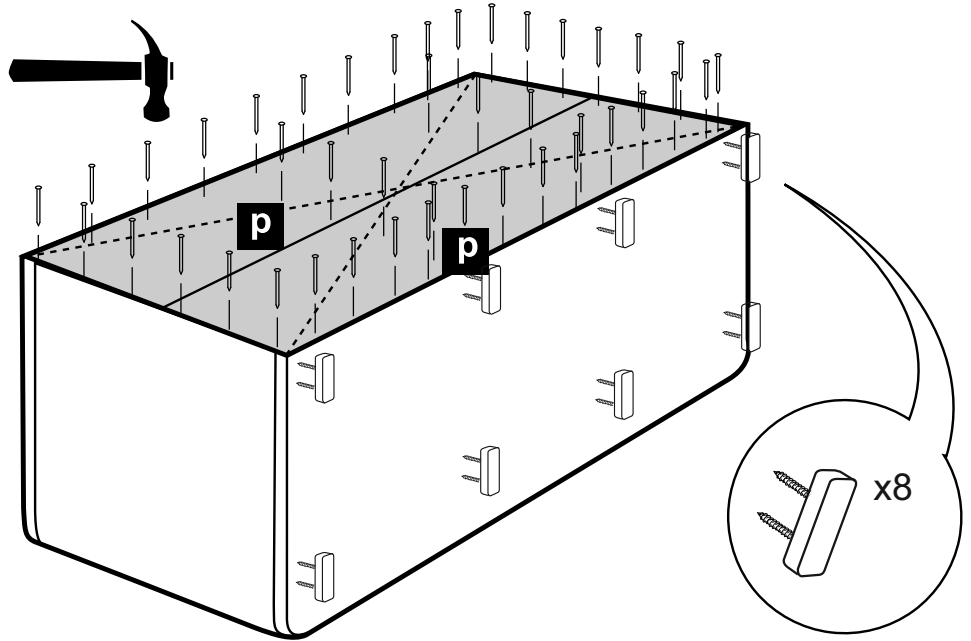
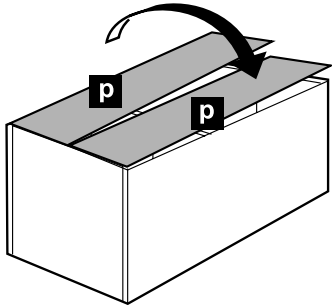
7a 306x180

7b 306x180



9

p 416x1594



10

8a 500x580

8b 500x550

8c 500x580

9a 516x306

9b 492x306

