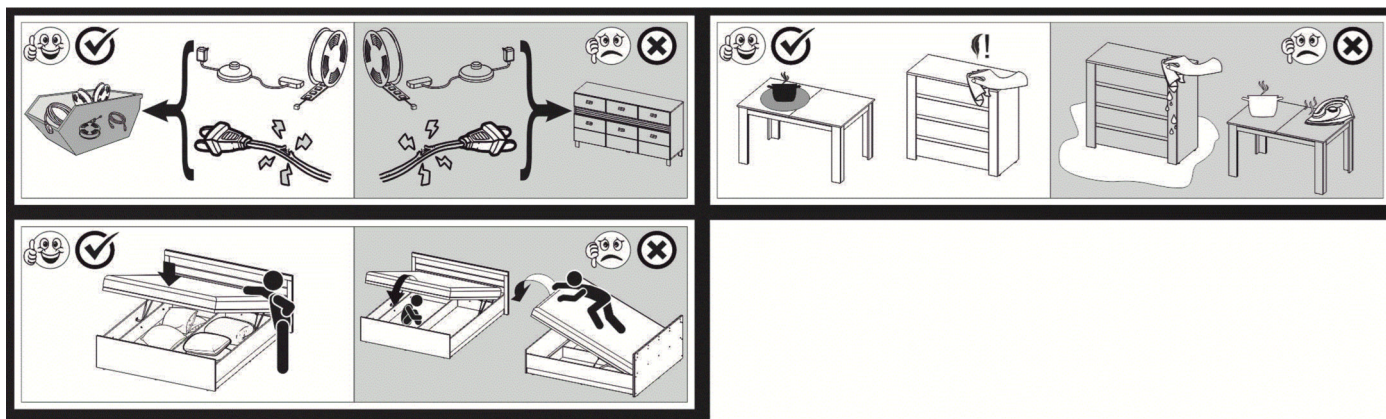


MAZE

ŁÓŻKO 90x200





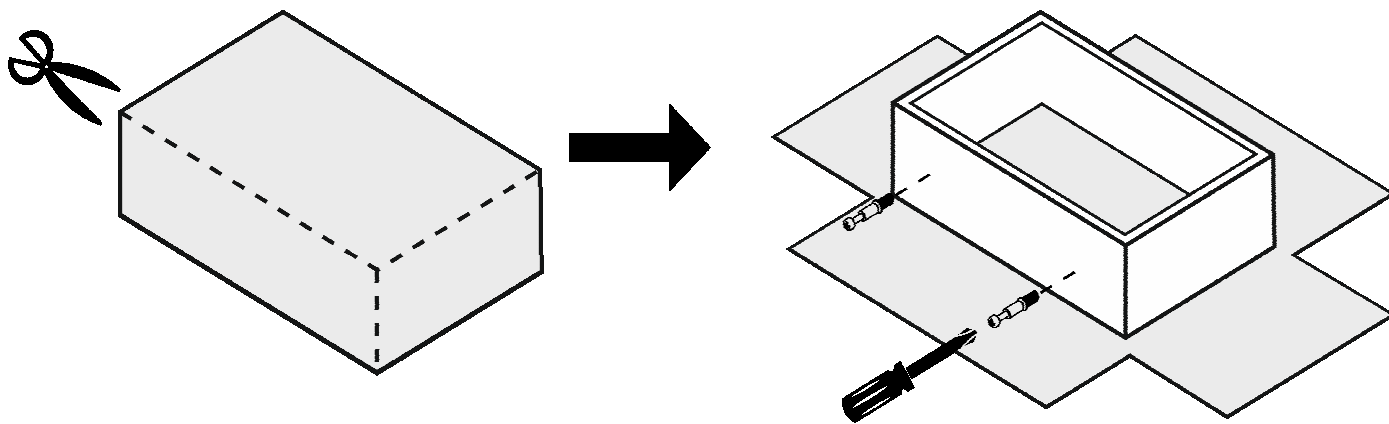
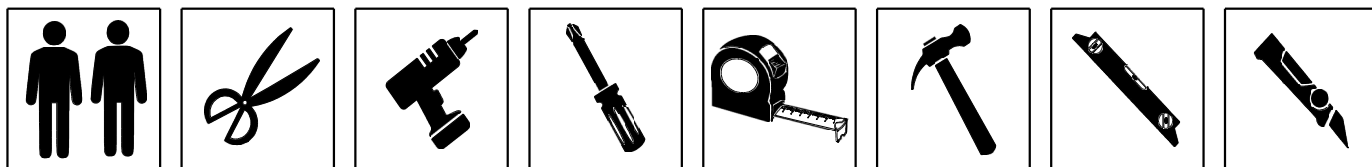
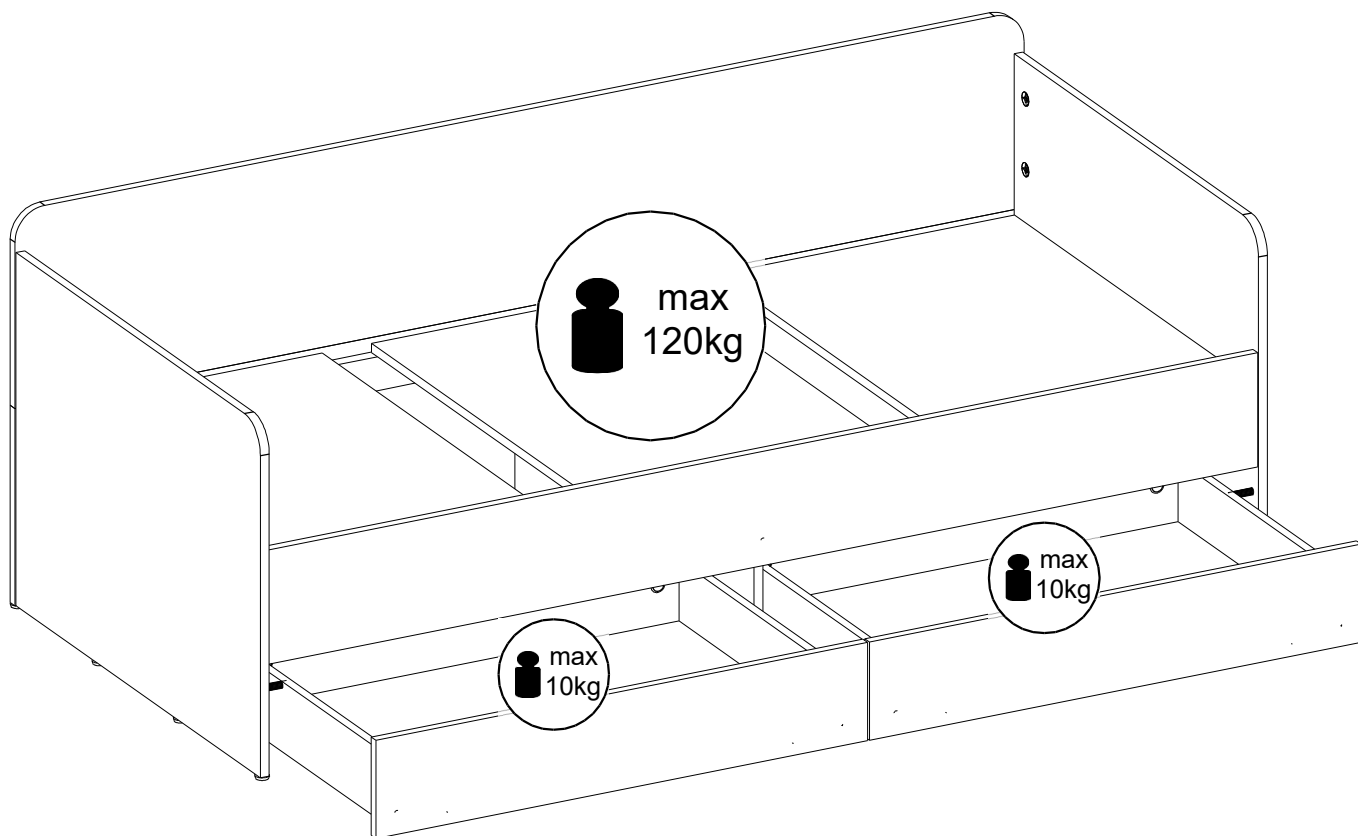
[PL] Meble wykonane z materiałów takich jak płyty wiórowe, MDF czy sklejka mogą przez pewien czas po montażu wydzielać charakterystyczny zapach. Jest to związane z minimalną emisją substancji stosowanych w procesie produkcji płyt. Chociaż poziom emisji tych substancji spełnia wszystkie obowiązujące normy i jest regularnie kontrolowany przez producentów płyt, zapach może utrzymywać się przez kilka tygodni. Zalecamy regularne wietrzenie pomieszczenia, w którym znajdują się nowe meble. Dzięki temu zapach zwykle zanika w ciągu około 4 tygodni. Dziękujemy za zrozumienie i życzymy zadowolenia z użytkowania naszych produktów!

[SK] Nábytok vyrobený z materiálov, ako sú drevotrieskové dosky, MDF alebo preglejka, môže po montáži určitý čas vydávať charakteristický zápach. Je to spôsobené minimálnou emisiou látok používaných pri výrobe týchto dosiek. Hoci úroveň emisií týchto látok spĺňa všetky platné normy a je pravidelne kontrolovaná výrobcami dosiek, zápach môže pretrvávajúť niekoľko týždňov. Odporúčame pravidelné vetranie miestnosti, v ktorej sa nový nábytok nachádza. Vďaka tomu zápach zvyčajne zmizne približne do 4 týždňov. Ďakujeme za pochopenie a prajeme spokojnosť pri používaní našich produktov!

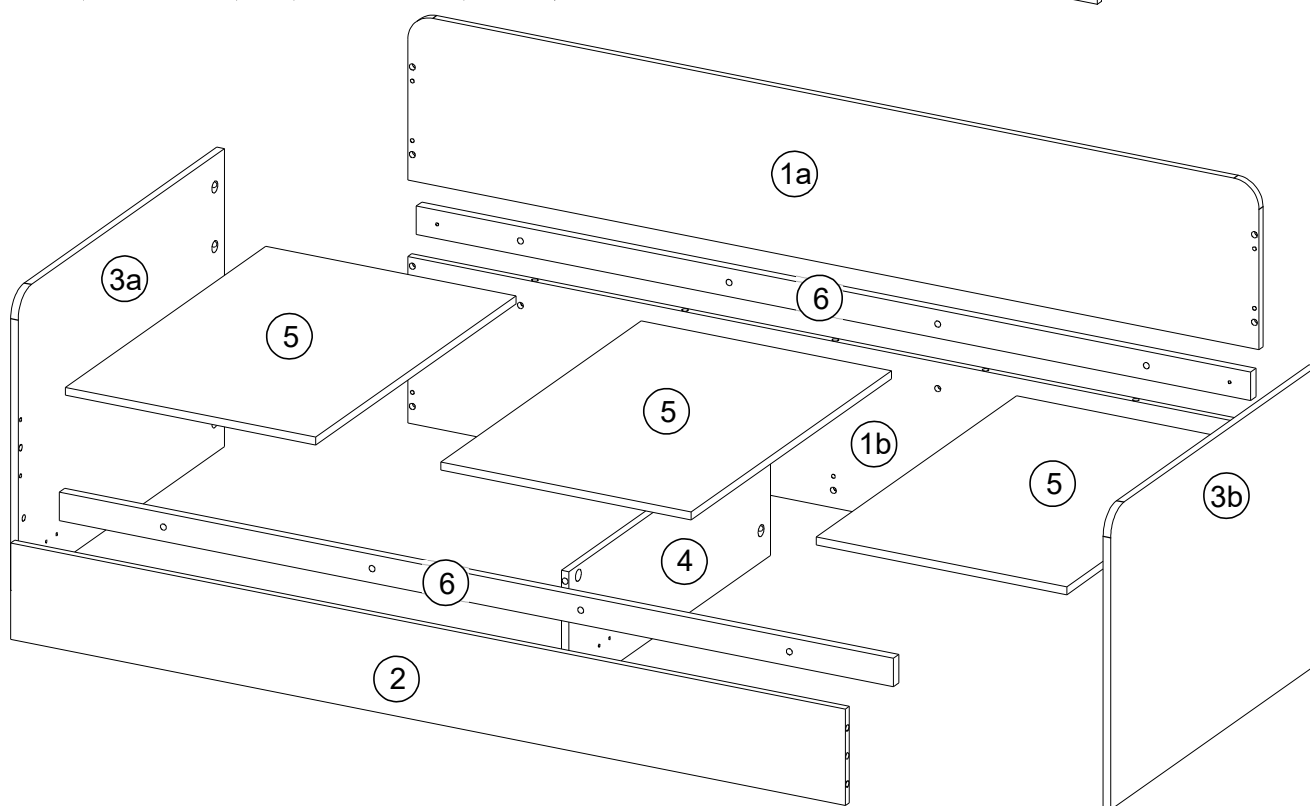
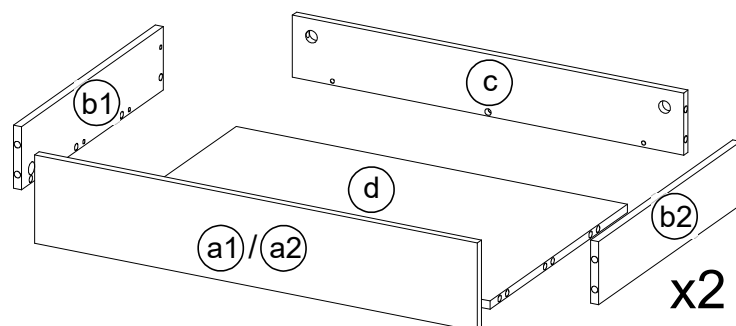
[CZ] Nábytek vyrobený z materiálů, jako jsou dřevotřískové desky, MDF nebo překližka, může po montáži po určitou dobu vydávat charakteristický zápach. To je způsobeno minimální emisí látek používaných při výrobě těchto desek. I když úroveň emisí těchto látek splňuje všechny platné normy a je pravidelně kontrolována výrobcí desek, zápach může přetrvávat několik týdnů. Doporučujeme pravidelné větrání místnosti, ve které se nový nábytek nachází. Díky tomu zápach obvykle zmizí během přibližně 4 týdnů. Děkuje za pochopení a přejeme spokojenost s používáním našich produktů!


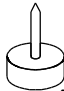
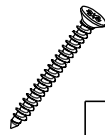




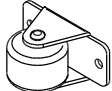

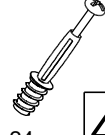

[EN] Furniture made from materials such as chipboard, MDF, or plywood may emit a characteristic odor for some time after assembly. This is caused by the minimal emission of substances used in the production of these boards. Although the emission levels of these substances comply with all applicable standards and are regularly monitored by board manufacturers, the odor may persist for several weeks. We recommend regularly ventilating the room where the new furniture is located. This will typically eliminate the odor within approximately 4 weeks. Thank you for your understanding, and we hope you enjoy using our products!

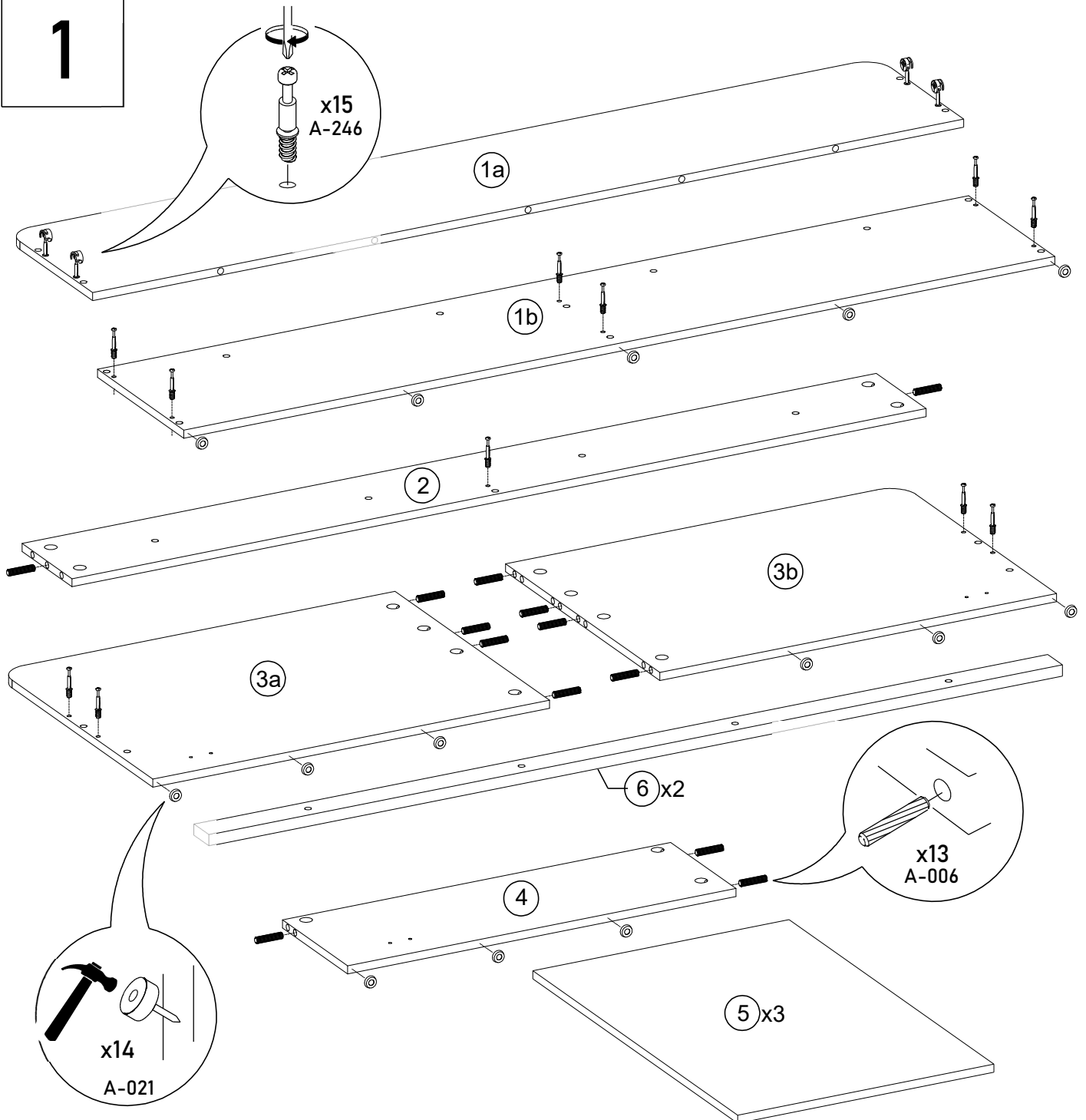
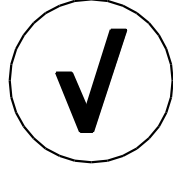
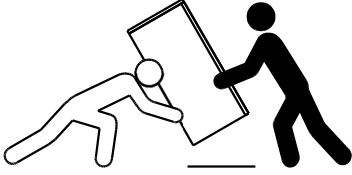
[DE] Möbel, die aus Materialien wie Spanplatten, MDF oder Sperrholz gefertigt sind, können nach der Montage für eine gewisse Zeit einen charakteristischen Geruch abgeben. Dies liegt an der minimalen Emission von Stoffen, die bei der Herstellung dieser Platten verwendet werden. Obwohl die Emissionswerte dieser Stoffe alle geltenden Normen erfüllen und regelmäßig von den Plattenherstellern überwacht werden, kann der Geruch mehrere Wochen anhalten. Wir empfehlen, den Raum, in dem sich die neuen Möbel befinden, regelmäßig zu lüften. So verschwindet der Geruch in der Regel innerhalb von etwa 4 Wochen. Vielen Dank für Ihr Verständnis, und wir wünschen Ihnen viel Freude mit unseren Produkten!

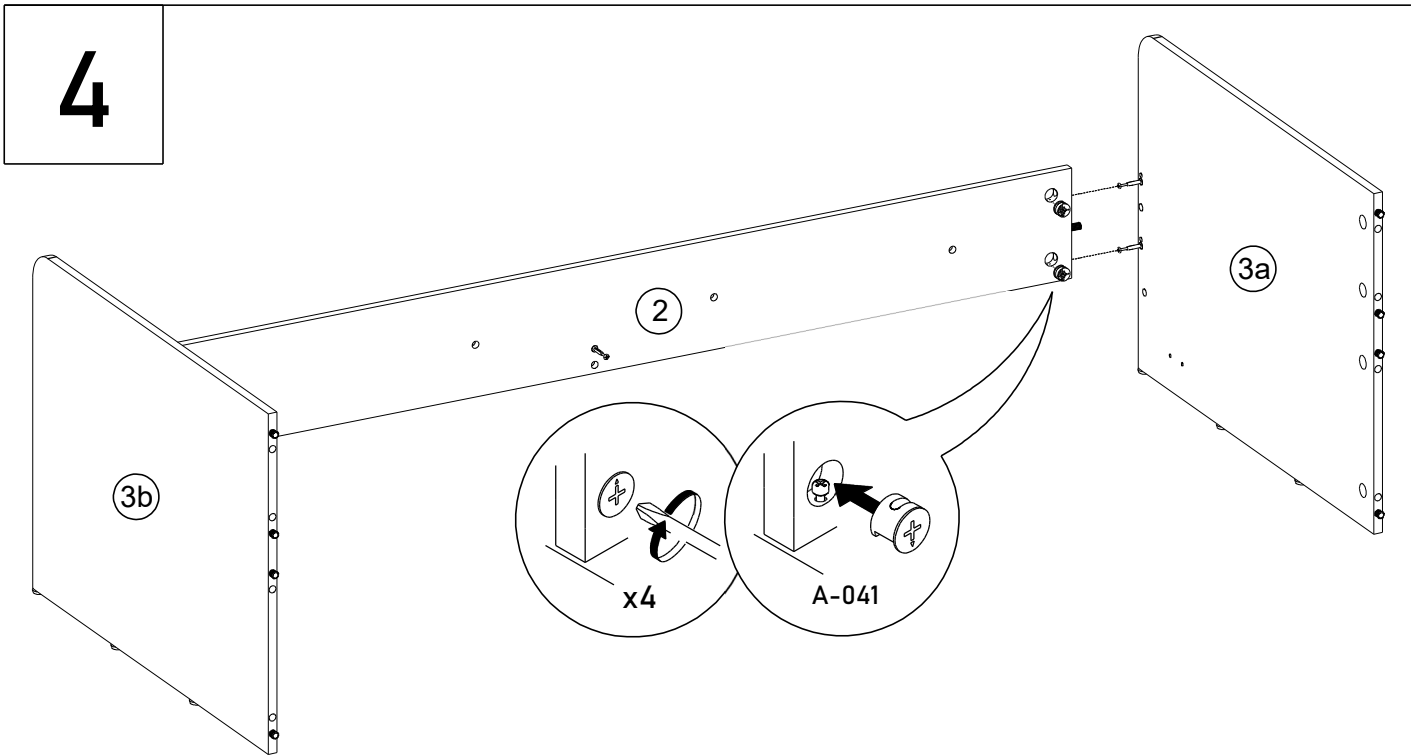
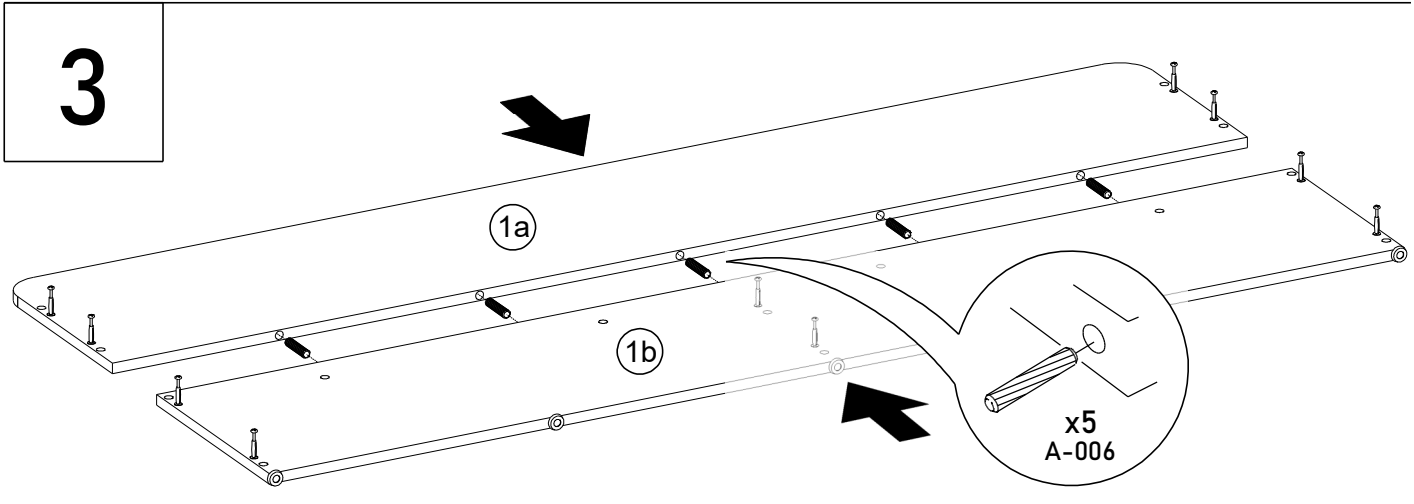
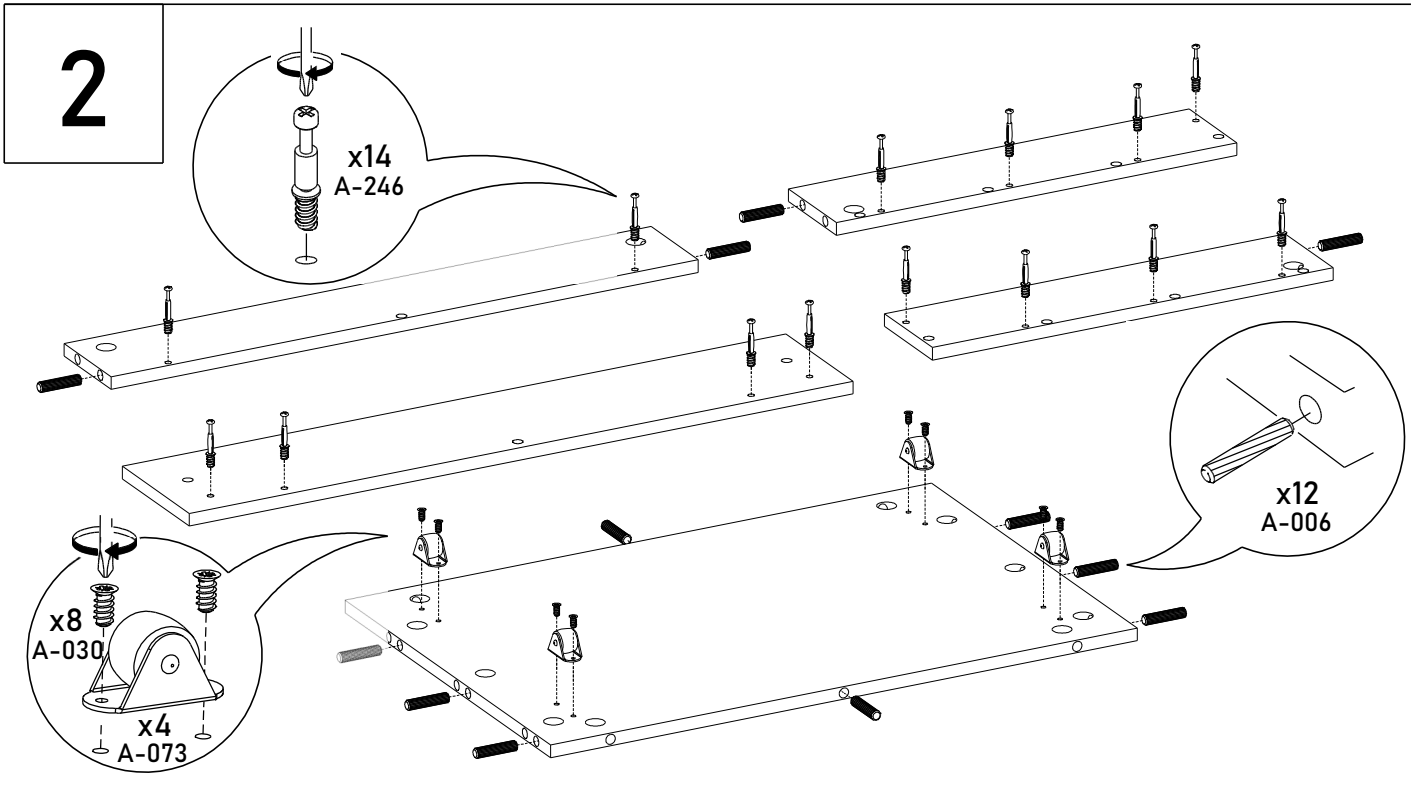


Nr	Długość	Szerokość	Ilość
1a	380	2040	1
1b	380	2040	1
2	220	2000	1
3a	680	929	1
3b	680	929	1
4	287	909	1
5	600	903	3
6	65	1999	2
a1	189	994	1
a2	189	994	1
b1	135	600	2
b2	135	600	2
c	133	879	2
d	879	580	2

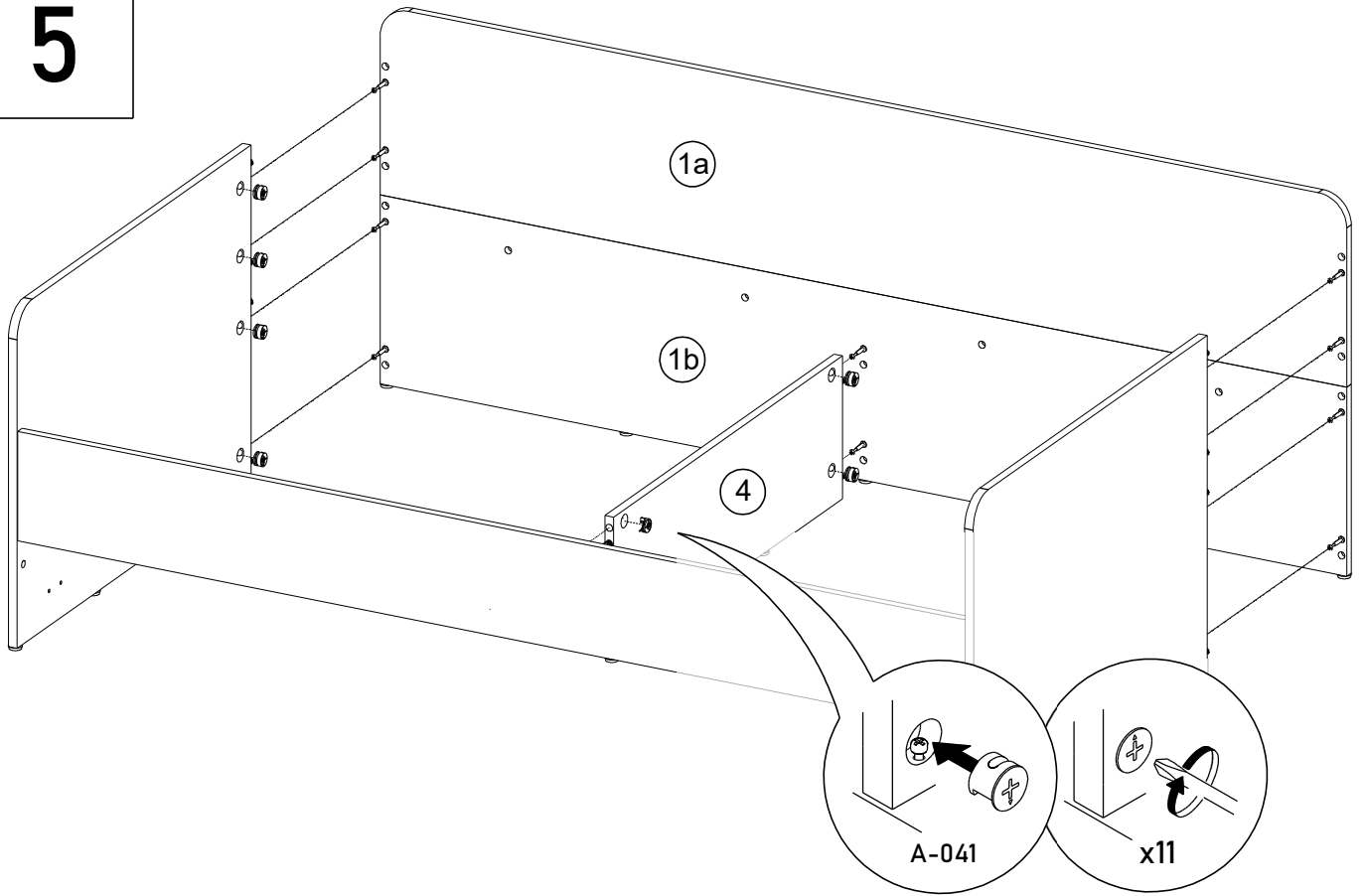


<p>A-006</p>  <p>8 x 35mm</p> <p>52</p>	<p>A-021</p>  <p>14</p>	<p>A-026</p>  <p>3,5x35mm</p> <p>4</p>	<p>A-030</p>  <p>5 x 13mm</p> <p>24</p>	<p>A-036</p>  <p>4</p>	<p>A-041</p>  <p>43</p>	<p>A-071</p>  <p>11</p>
<p>A-073</p>  <p>12</p>	<p>A-206</p>  <p>4</p>	<p>A-246</p>  <p>7 x 24mm</p> <p>43</p>	<p>A-628</p>  <p>28</p>			

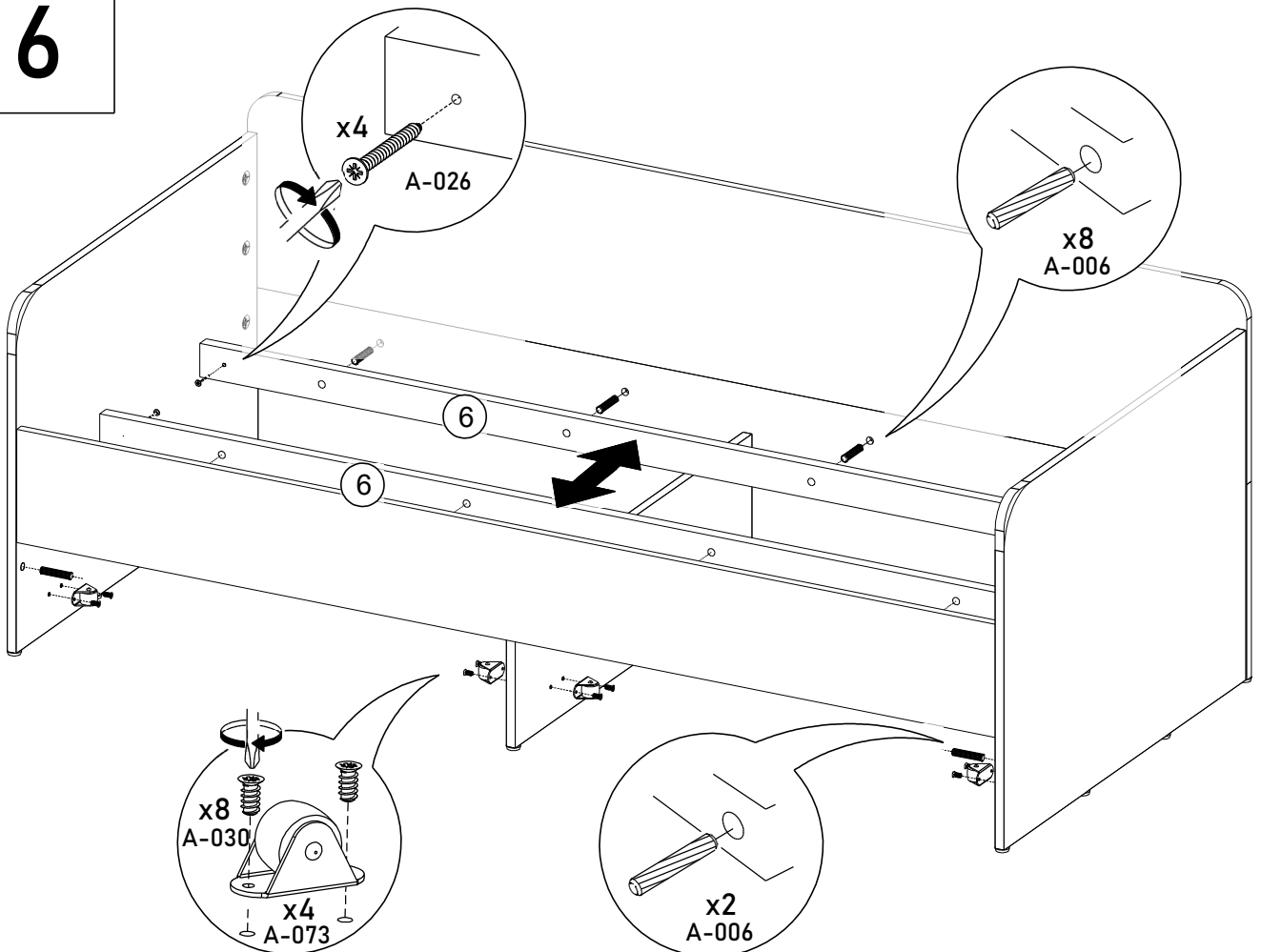




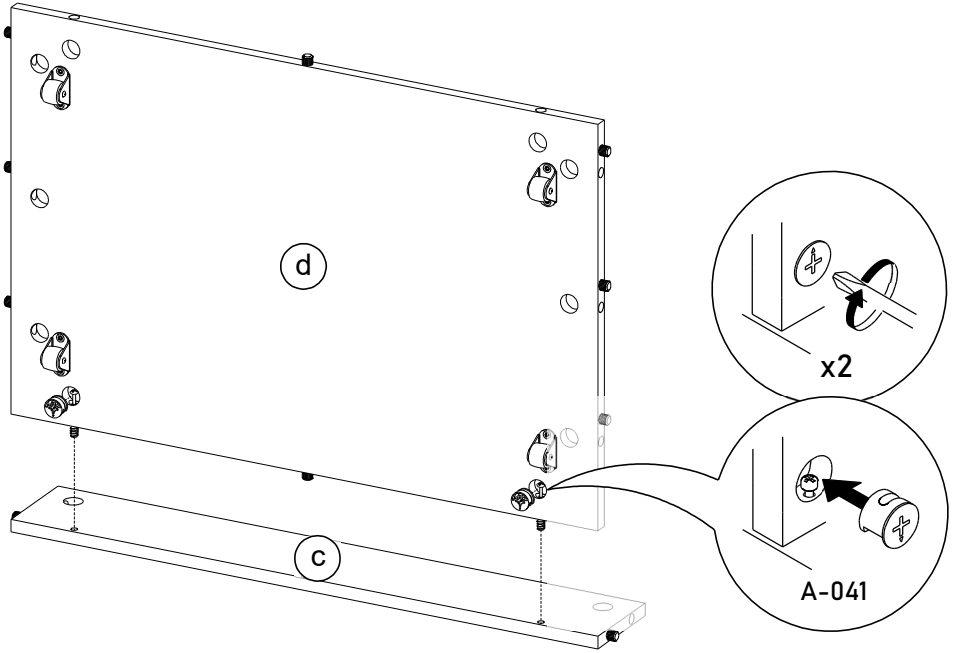
5



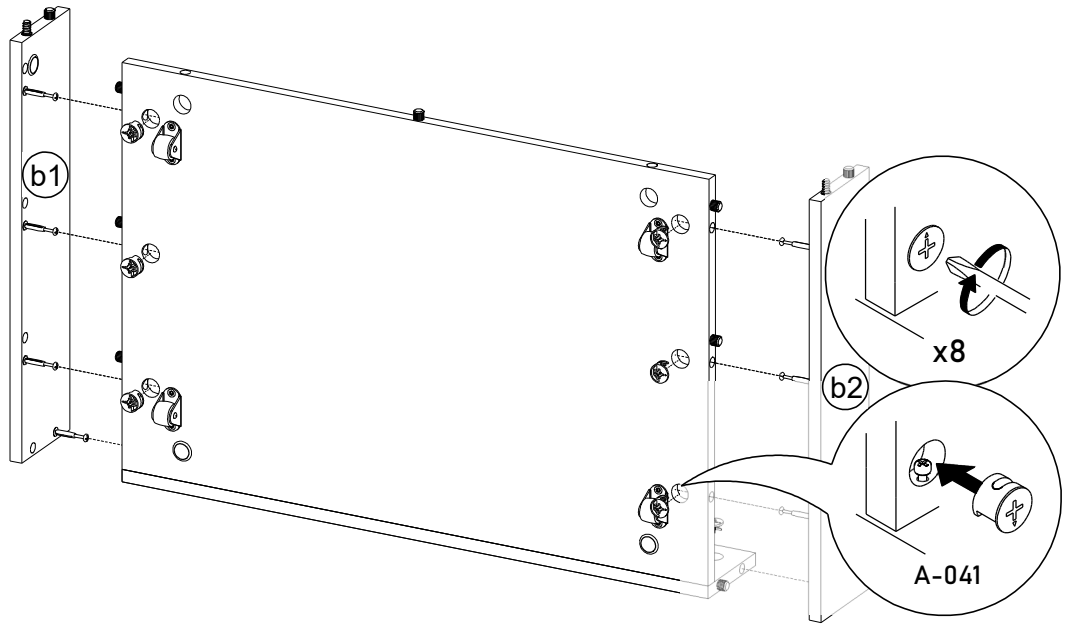
6



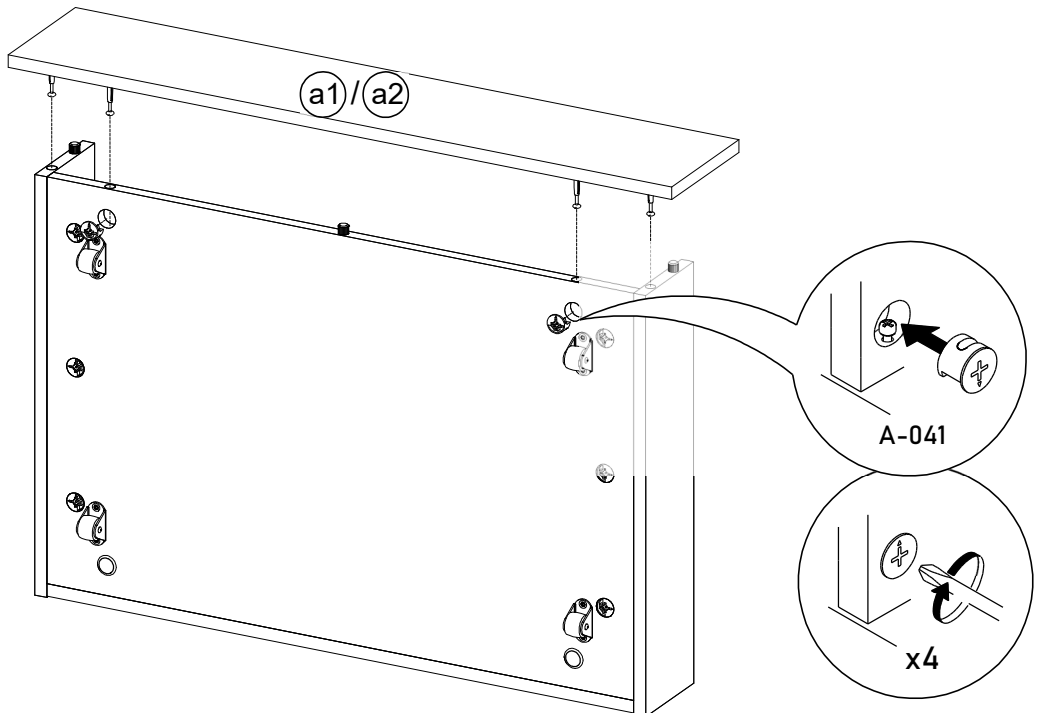
7 **x2**



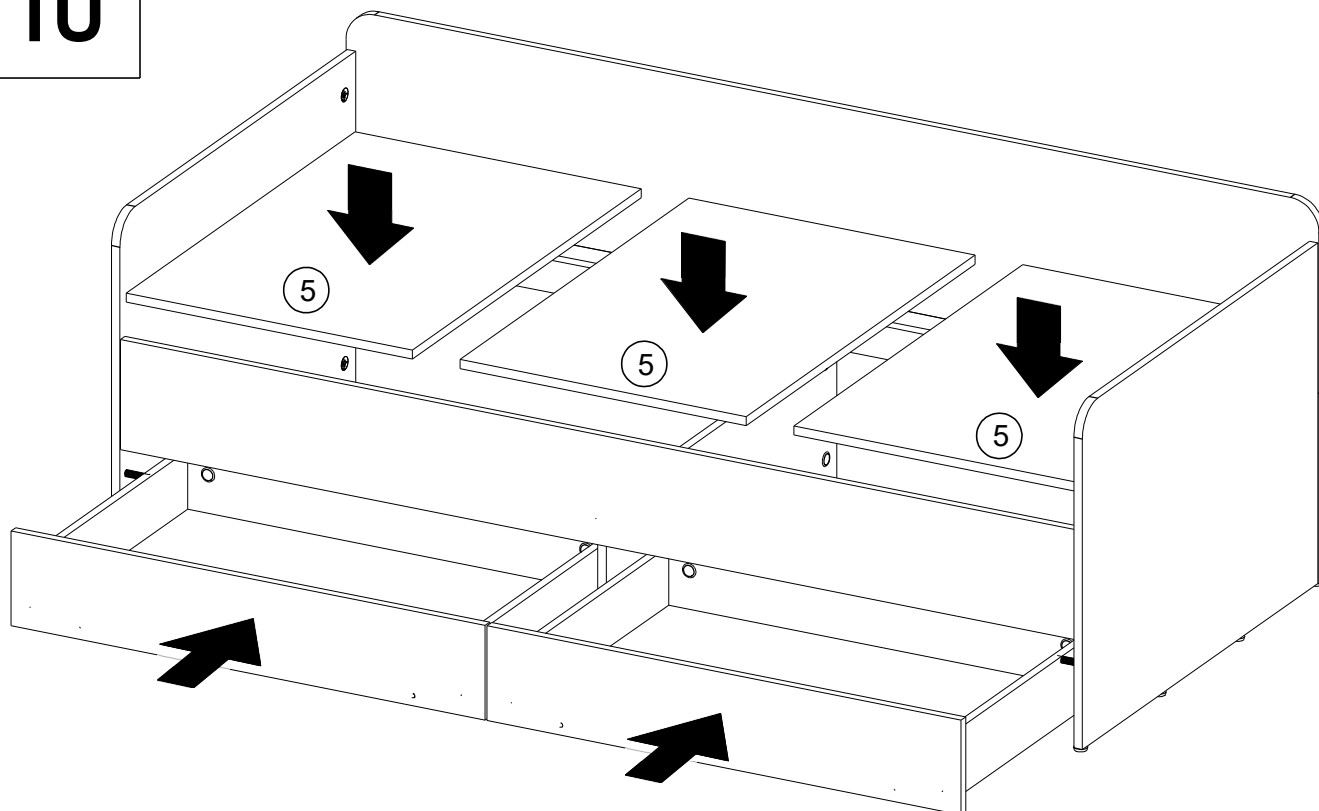
8 **x2**



9 **x2**



10



INSTRUKCJA CZYSZCZENIA FRONTÓW

Fronty z nadrukiem UV należy czyścić suchą lub lekko zwilżoną ściereczką! Używać do tego celu tylko i wyłącznie wody! Nie stosować żadnych środków do czyszczenia i pielęgnacji! Unikać nadmiernego zwilżania powierzchni oraz intensywnego tarcia aby nie uszkodzić nadruku. Zastosowanie nieodpowiednich metod czyszczenia może prowadzić do uszkodzeń powierzchni dekoracyjnych.

