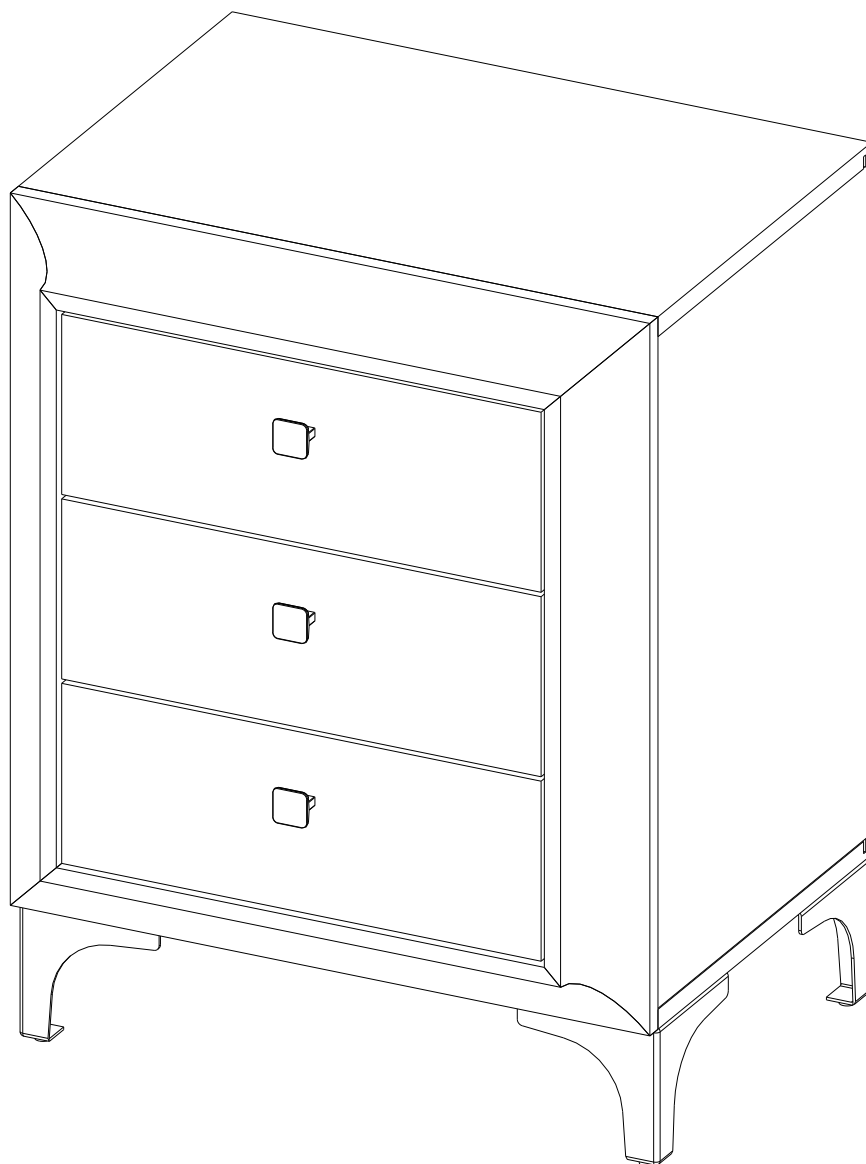




**CYPRYS**  
MEBLE SYSTEMOWE

CYPRYS SP. Z O.O.  
34-520 PORONIN, KOŚNE HAMRY 6  
012 273 20 96  
CYPRYS@CYPRYS.PL  
WWW.CYPRYS.PL



# FRAME

KOMODA 3S

## GWARANCJA

Producent zastrzega sobie prawo do wprowadzenia zmian konstrukcyjnych, które nie zmieniają charakteru i funkcjonalności oferowanych mebli.

Producent programu meblowego gwarantuje prawidłowe funkcjonowanie mebla w okresie 24 miesięcy od daty zakupu. Gwarancja jest ważna wyłącznie z dowodem zakupu mebla i niniejszą kartą gwarancyjną.

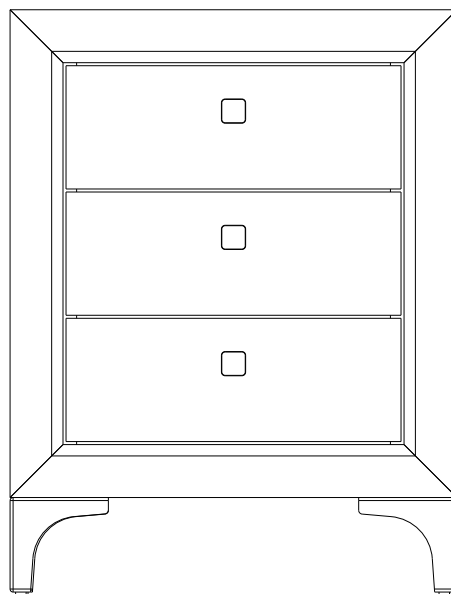
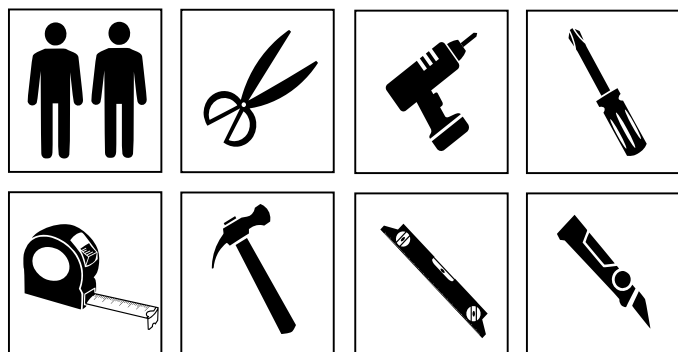
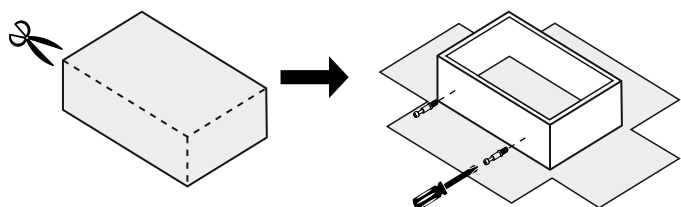
Gwarancją nie są objęte:

- uszkodzenia mechaniczne (zarysowania, ubicia, wyrwania)
- uszkodzenia szyb (ubicia, pęknięcia)
- uszkodzenia wynikające z niewłaściwego użytkowania mebli

**W przypadku zgłoszenia reklamacyjnego, prosimy wypełnić druk reklamacyjny dostępny w punkcie sprzedaży, przedkładając niniejszą kartę gwarancyjną oraz instrukcję montażu z zaznaczonymi uszkodzeniami (lub brakującymi) elementami, a także podać numer partii produkcyjnej, zamieszczony na etykiecie opakowania produktu.**

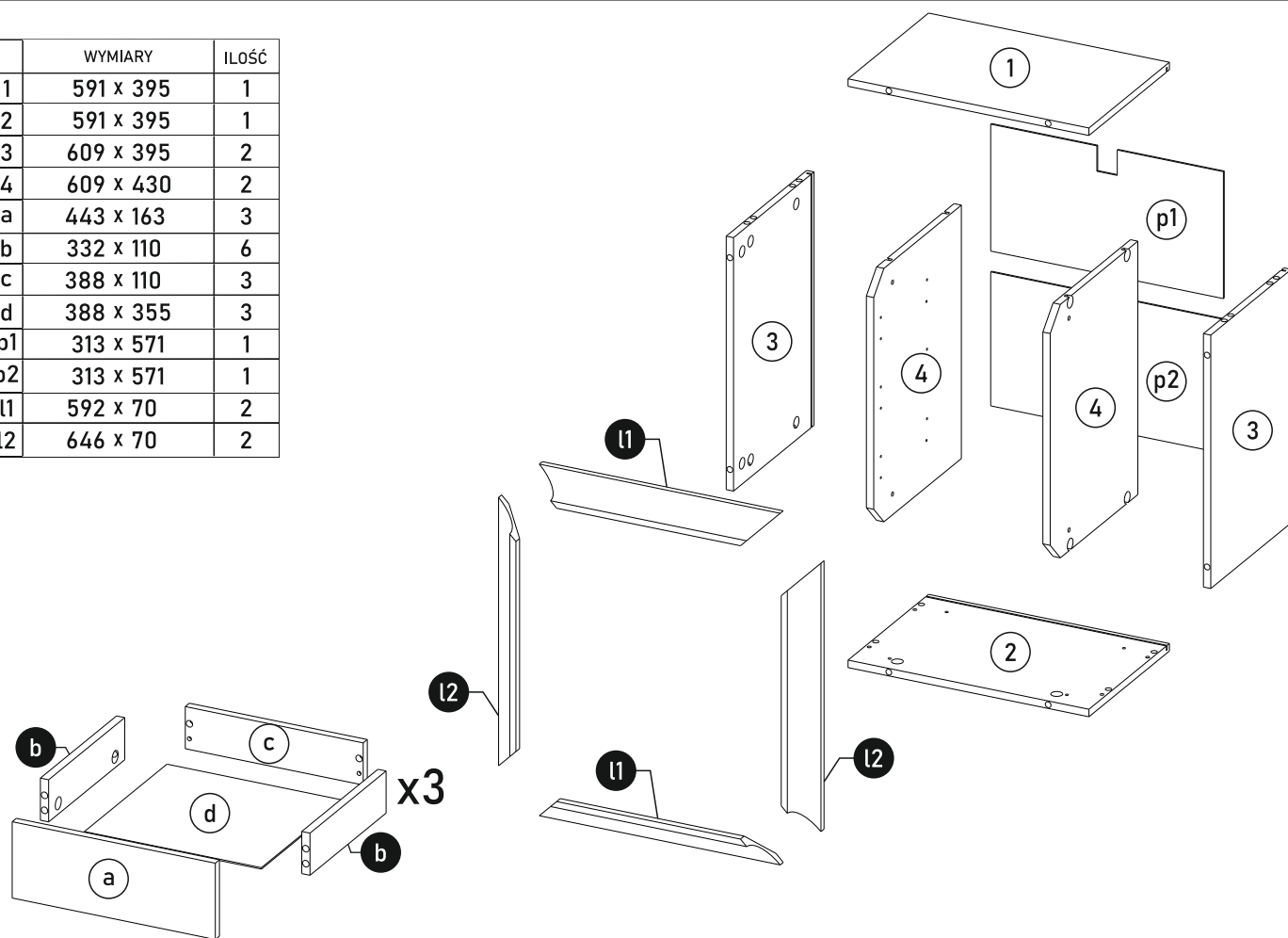
## ZASADY UŻYTKOWANIA I KONSERWACJI MEBLI

1. Meble należy użytkować w miejscach pozbawionych wilgoci i nienarażonych na warunki atmosferyczne.
2. Meble należy czyścić wyłącznie środkami przeznaczonymi do pielęgnacji mebli, elementy lakierowane czyścić tylko delikatną, czystą tkaniną (aby nie uszkodzić powłoki lakierniczej).
3. Mebli nie należy przesuwać. Przemieszczanie powinno odbywać się przez podniesienie mebla i jego przeniesienie. Podczas przenoszenia mebel nie może być obciążony. Mebel w stanie zmontowanym nie powinien być przewożony bez odpowiedniego zabezpieczenia przed uszkodzeniem.
4. Po montażu mebel należy wypoziomować i wyregulować fronty meblowe. W przeciwnym wypadku fronty mogą ocierać o inne elementy mebla, uszkadzając je.
5. Mebel nie może być znacznie obciążony, gdyż grozi to jego uszkodzeniem.
6. Jeżeli w instrukcji zaznaczono, mebel należy zamocować do ściany. Zestaw nie zawiera haków i kołków montażowych. Należy zakupić je dobierając typ odpowiedni do rodzaju ściany.
7. W trakcie użytkowania należy sprawdzić połączenia mimośrodowe i wyregulowanie frontów. W razie potrzeby dokręcić połączenia i wyregulować fronty.



## ZESTAWIENIE ELEMENTÓW

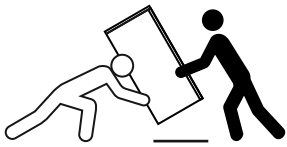
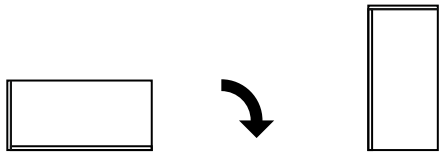
	WYMIARY	ILOŚĆ
1	591 x 395	1
2	591 x 395	1
3	609 x 395	2
4	609 x 430	2
a	443 x 163	3
b	332 x 110	6
c	388 x 110	3
d	388 x 355	3
p1	313 x 571	1
p2	313 x 571	1
l1	592 x 70	2
l2	646 x 70	2



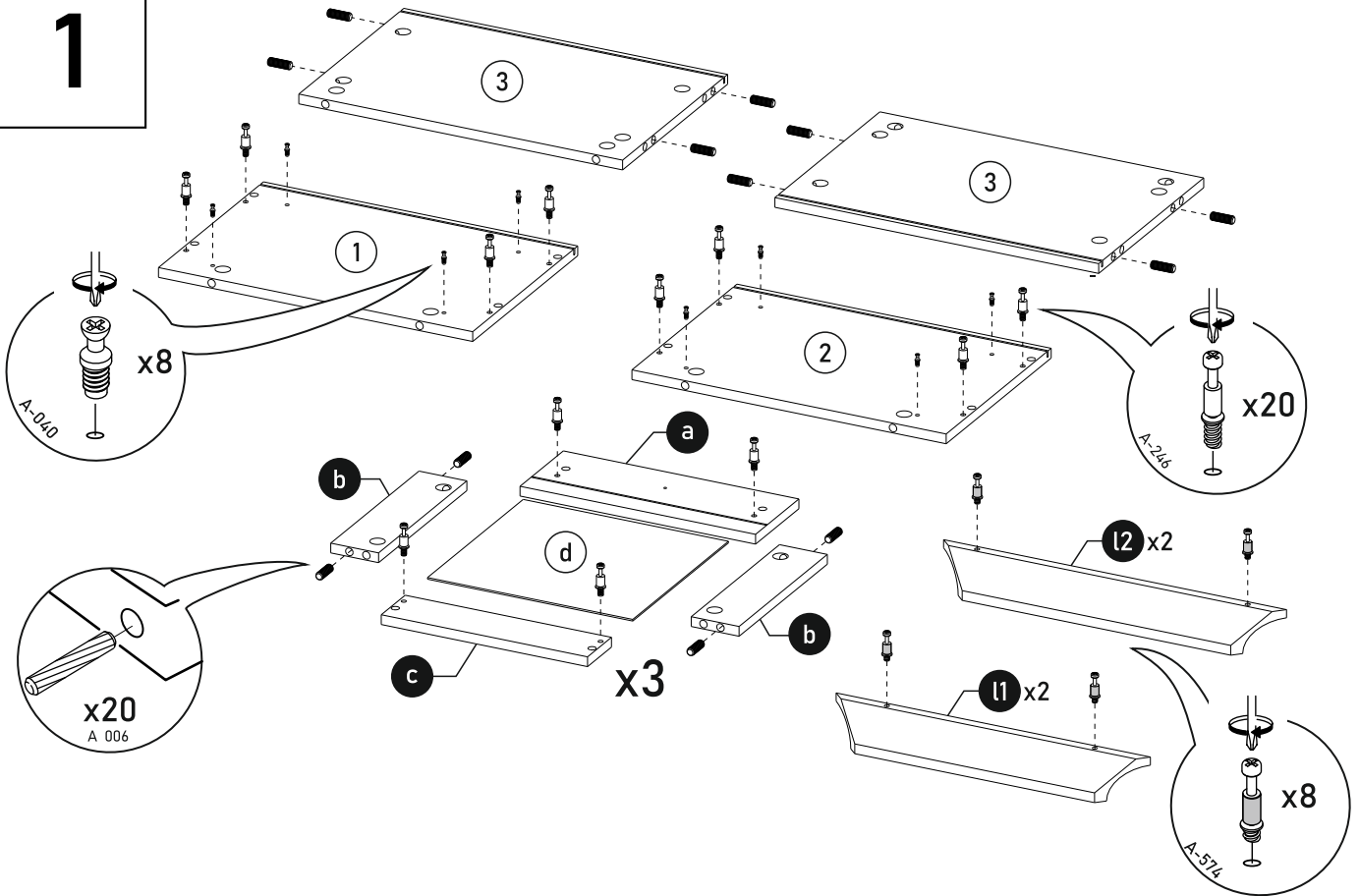
## ZESTAWIENIE AKCESORIÓW NIEZBĘDNYCH DO MONTAŻU

A-002  40	A-006  8 x 35mm 20	A-030  5 x 13 mm 12	A-031  6,3x13 mm 16	A-039  6 x 16 mm 8	A-040  6 x 16 mm 8	A-041  28
A-071  16	A-099  3 x 16 mm 42	A-103  L-350 mm 3	A-206  6	A-246  7 x 24 mm 20	A-259  4 x 16 mm 1	A-309  1
A-558  H=120 mm 4	A-559  3	A-574  7 x 24 mm 8	A-575  4			

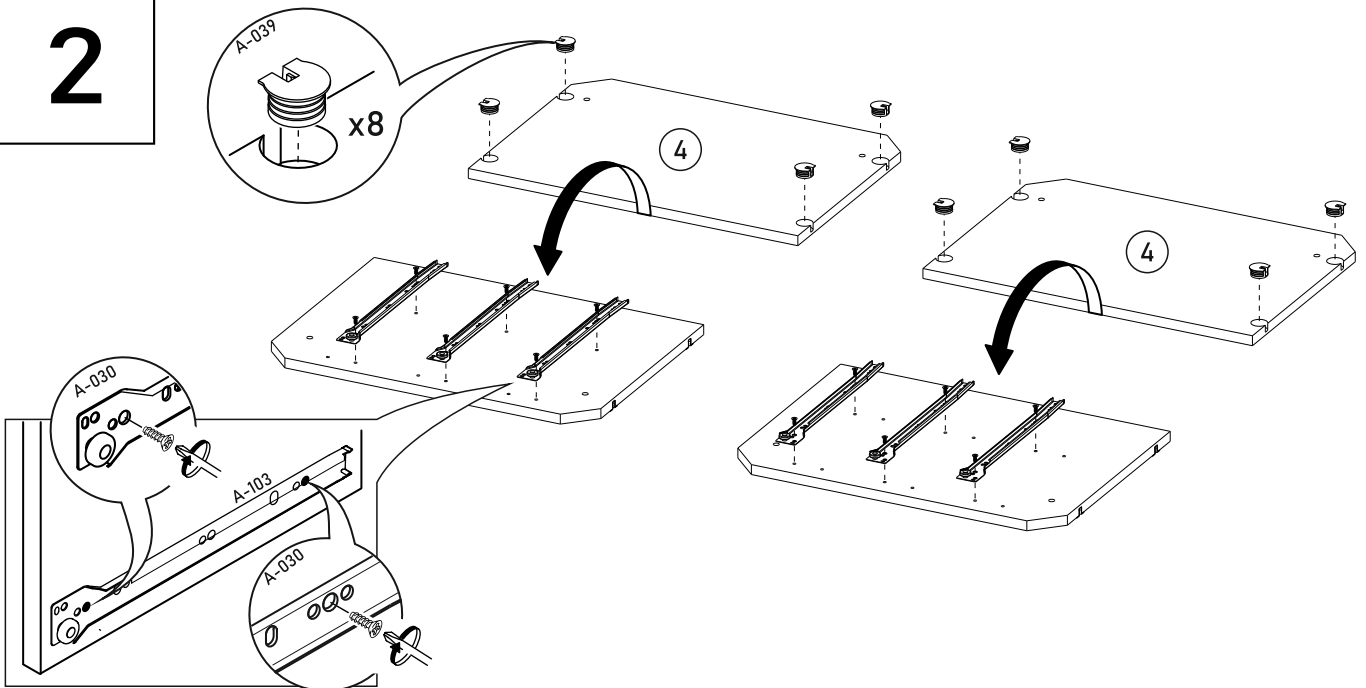
Niektóre akcesoria pakowane są po kilka sztuk więcej niż wynika to z zestawienia.  
Podczas montażu prosimy postępować zgodnie z instrukcją.



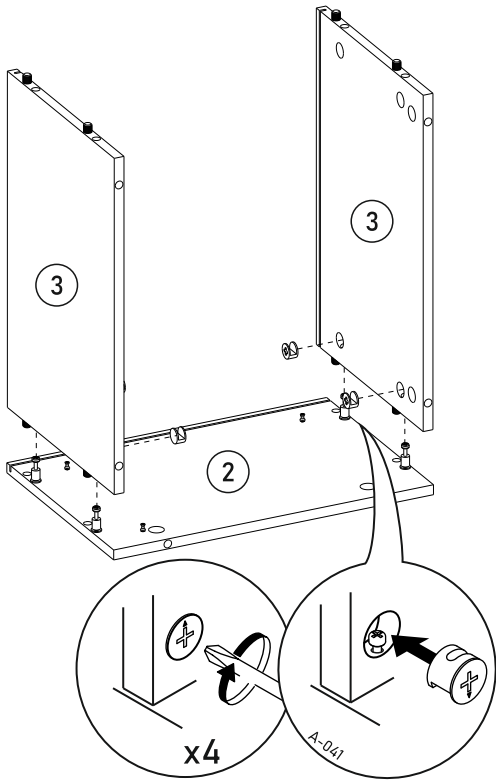
**1**



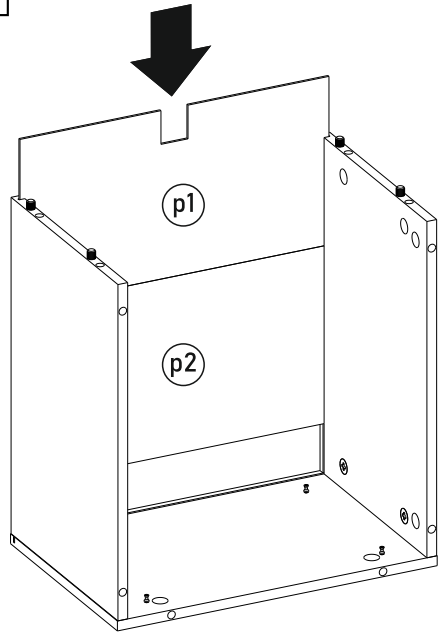
**2**



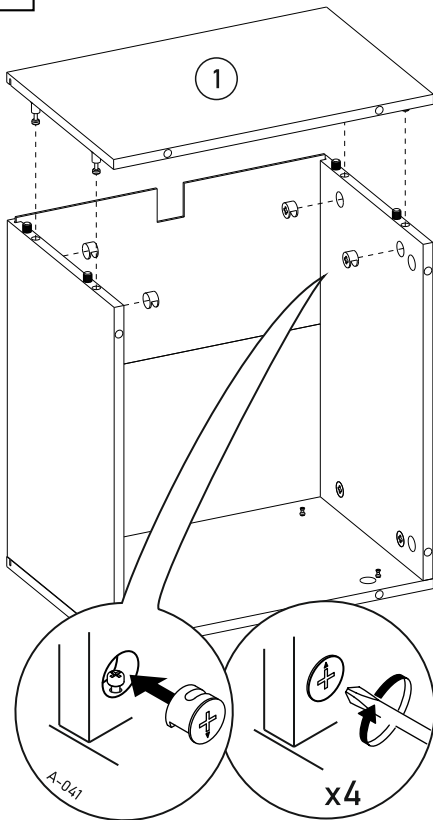
3



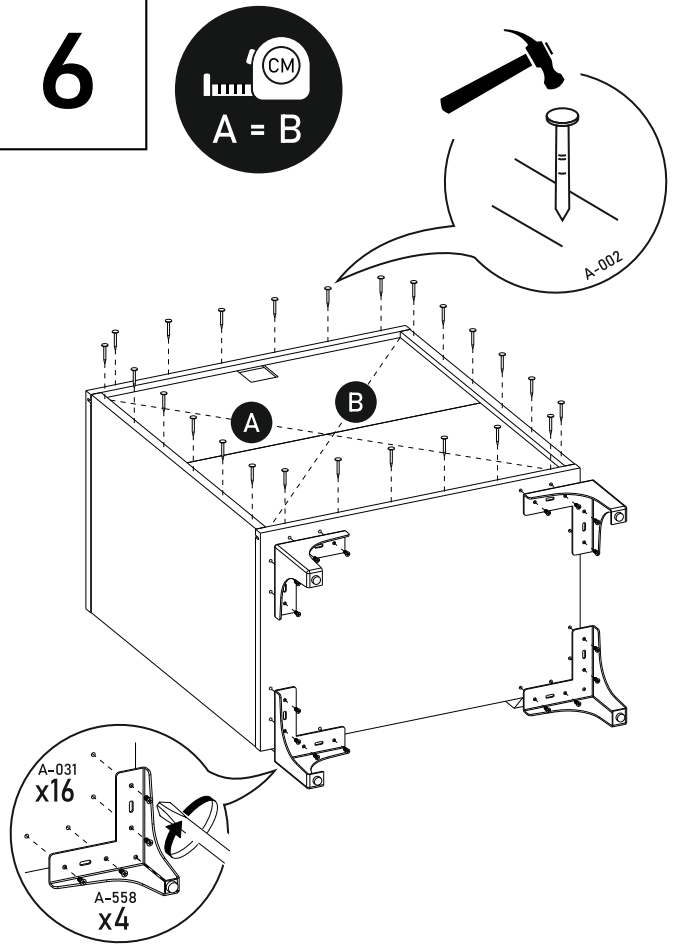
4



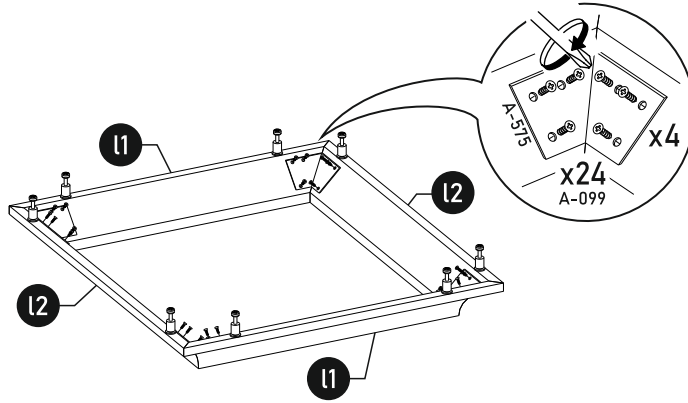
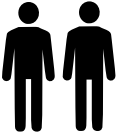
5



6

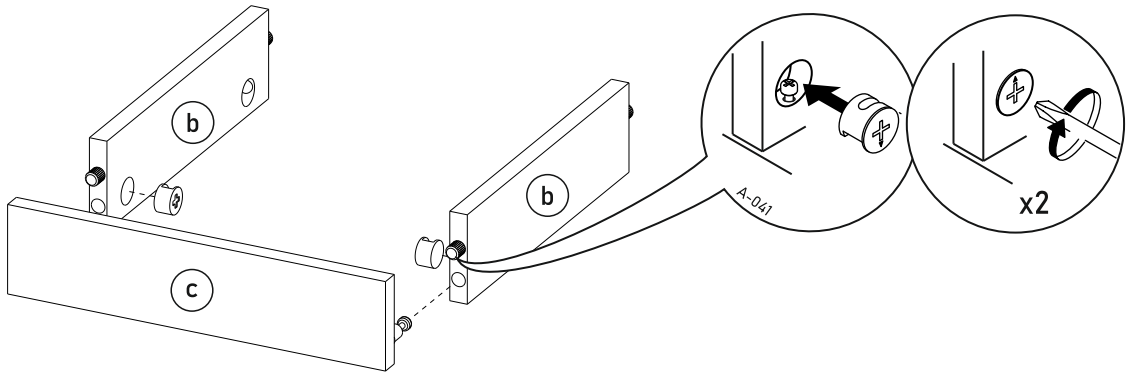


7



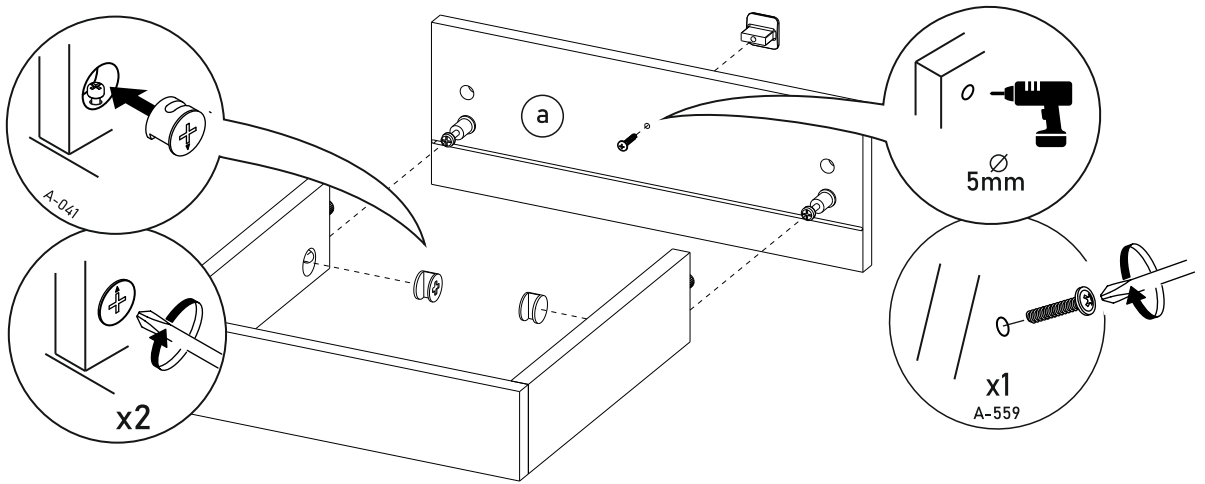
8

x3



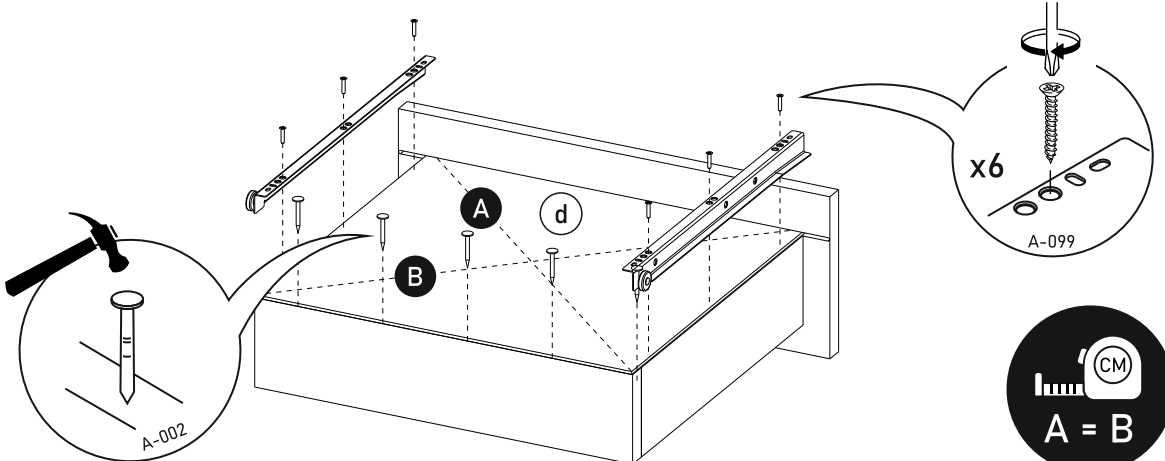
9

x3

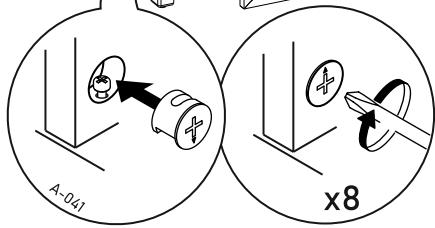
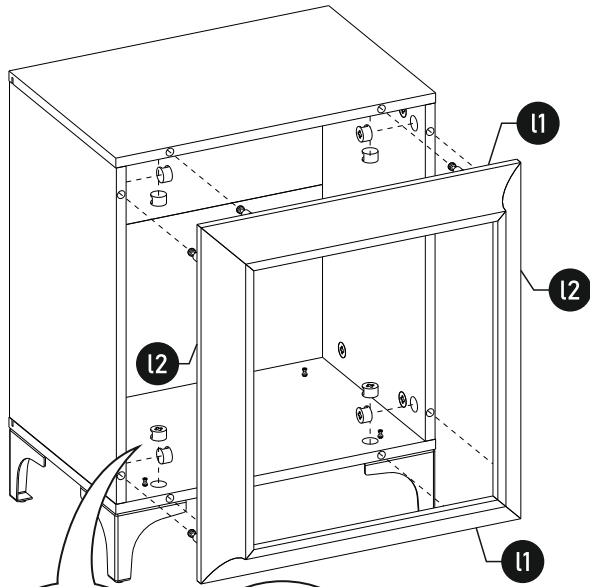


10

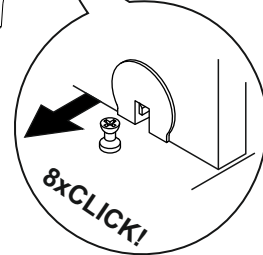
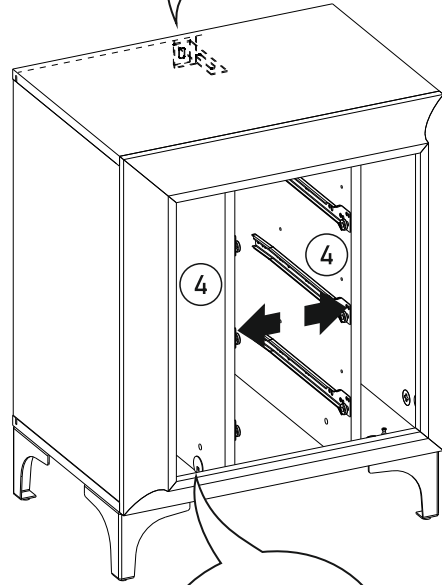
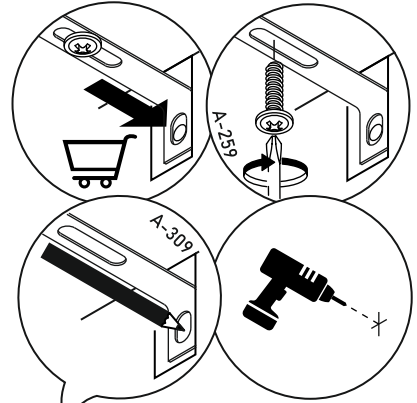
x3



11



12



13

