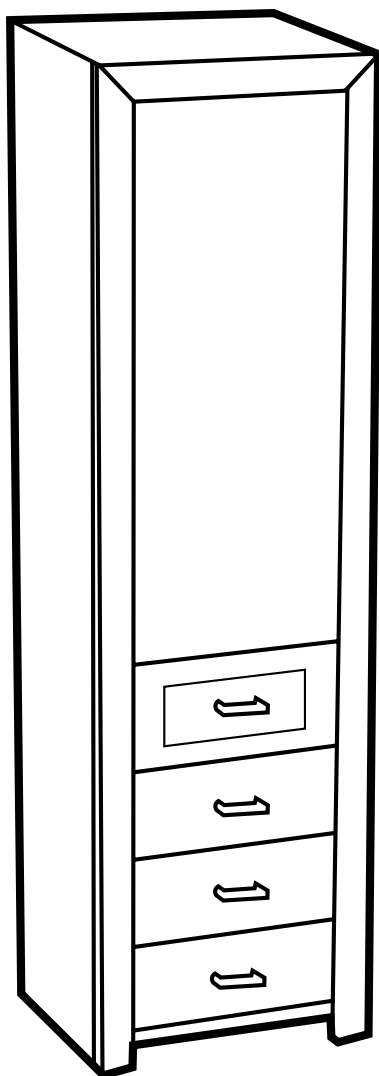


CYPRYS SP. Z O.O.
34-520 PORONIN, KOŚNE HAMRY 6
☎ 012 273 20 96
✉ CYPRYS@CYPRYS.PL
🌐 WWW.CYPRYS.PL



PARIS

SZAFA 1 D

GWARANCJA

Producent zastrzega sobie prawo do wprowadzenia zmian konstrukcyjnych, które nie zmieniają charakteru i funkcjonalności oferowanych mebli.

Producent programu meblowego gwarantuje prawidłowe funkcjonowanie mebla w okresie 24 miesięcy od daty zakupu. Gwarancja jest ważna wyłącznie z dowodem zakupu mebla i niniejszą kartą gwarancyjną.

Gwarancją nie są objęte:

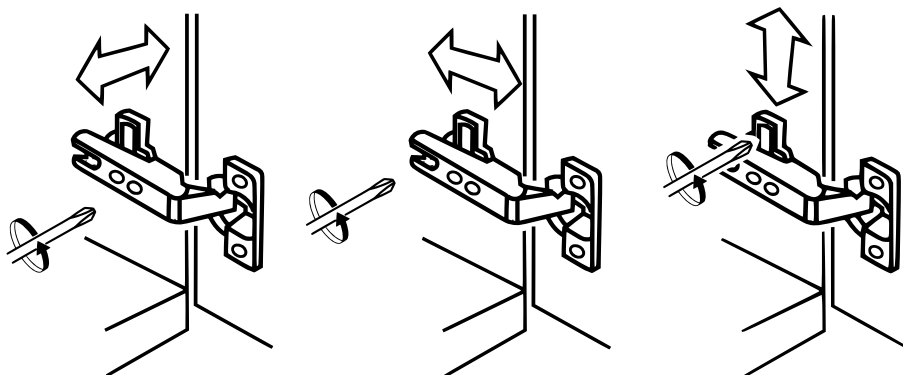
- uszkodzenia mechaniczne (zarysowania, ucięcia, wyrwania)
- uszkodzenia szyb (ucięcia, pęknięcia)
- uszkodzenia wynikające z niewłaściwego użytkowania mebli

W przypadku zgłoszenia reklamacyjnego, prosimy wypełnić druk reklamacyjny dostępny w punkcie sprzedaży, **przekładając niniejszą kartę gwarancyjną oraz instrukcję montażu z zaznaczonymi uszkodzeniami (lub brakującymi) elementami a także podać datę produkcji mebla, zamieszczoną na tylnej ścianie lub opakowaniu.**

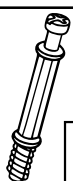


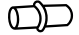





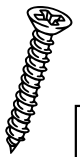
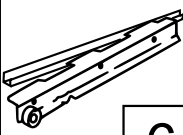

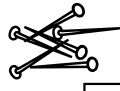




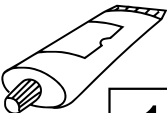


ZASADY UŻYTKOWANIA I KONSERWACJI MEBLI

1. Meble należy użytkować w miejscach pozbawionych wilgoci i nienarażonych na warunki atmosferyczne.
2. Czyszczenie mebli należy wykonać tylko środkami przeznaczonymi do pielęgnacji mebli, elementy lakierowane czyścić tylko delikatną, czystą tkaniną (aby nie uszkodzić powłoki lakierniczej).
3. Meble nie należy przesuwac. Przemieszczanie powinno odbywać się przez podniesienie mebla i jego przeniesienie. Podczas przenoszenia mebel nie może być obciążony. Mebel w stanie zmontowanym nie powinien być przewożony bez odpowiedniego zabezpieczenia przed uszkodzeniem.
4. Po montażu mebel należy wypoziomować i wyregulować fronty meblowe. W przeciwnym przypadku fronty mogą ocierać o inne elementy mebla, uszkadzając je.
5. Mebel nie może być znaczenie obciążony, gdyż grozi to jego uszkodzeniem.
6. W trakcie użytkowania należy sprawdzić połączenia mimośrodowe i wyregulowanie frontów. W razie potrzeby dokręcić połączenia i wyregulować fronty.

REGULACJA ZAWIASÓW



ZESTAWIENIE AKCESORIÓW NIEZBEDNYCH DO MONTAŻU

trzczeń T1  30	mimośród  30	euro 5 x 13  16	podpórka półki  12	przewodnik TITUS  3	zawias TITUS  3	zaślepka mimośr.  20
kołek drew. 35  26	kołek drew. 45  3	3,5 x 35  9	przewodnice kom  6	3,5 x 16  18	gwoździe  60	łącznik pilśni  1
uchwyt  4	M4 x 12  8	Ślizgacz  6	Klej  1	trzczeń T2  4	złączka rafix  4	

Niektóre akcesoria pakowane są po kilka sztuk więcej niż wynika to z zestawienia.

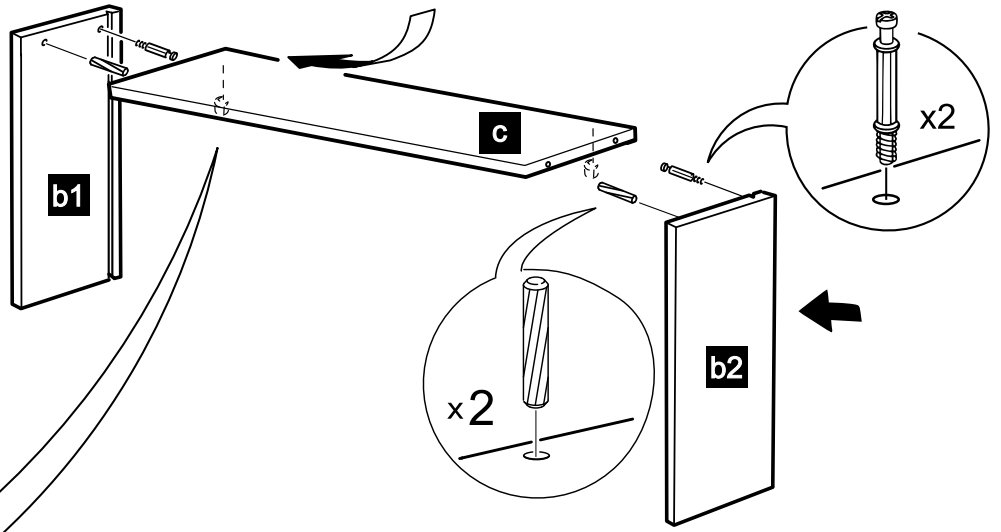
Podczas montażu prosimy postępować zgodnie z instrukcją.

1

b1 500x140

b2 500x140

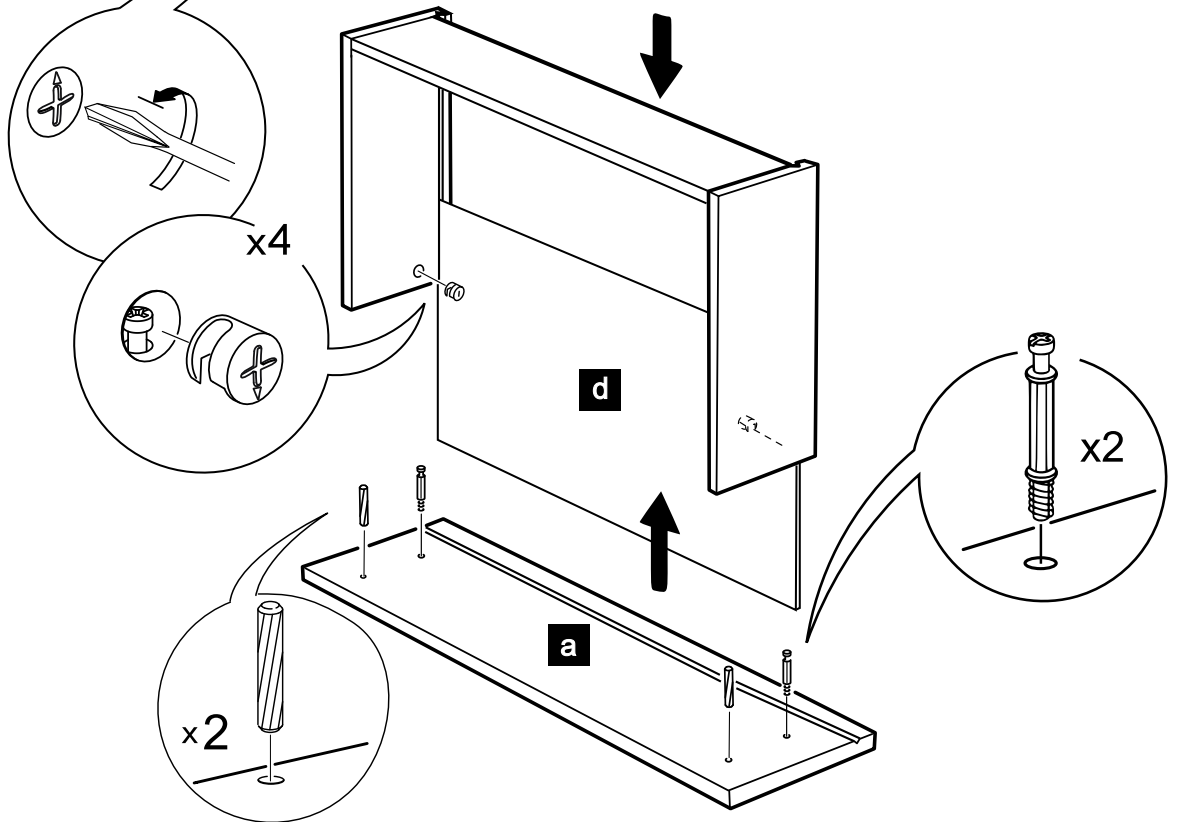
c 115x389



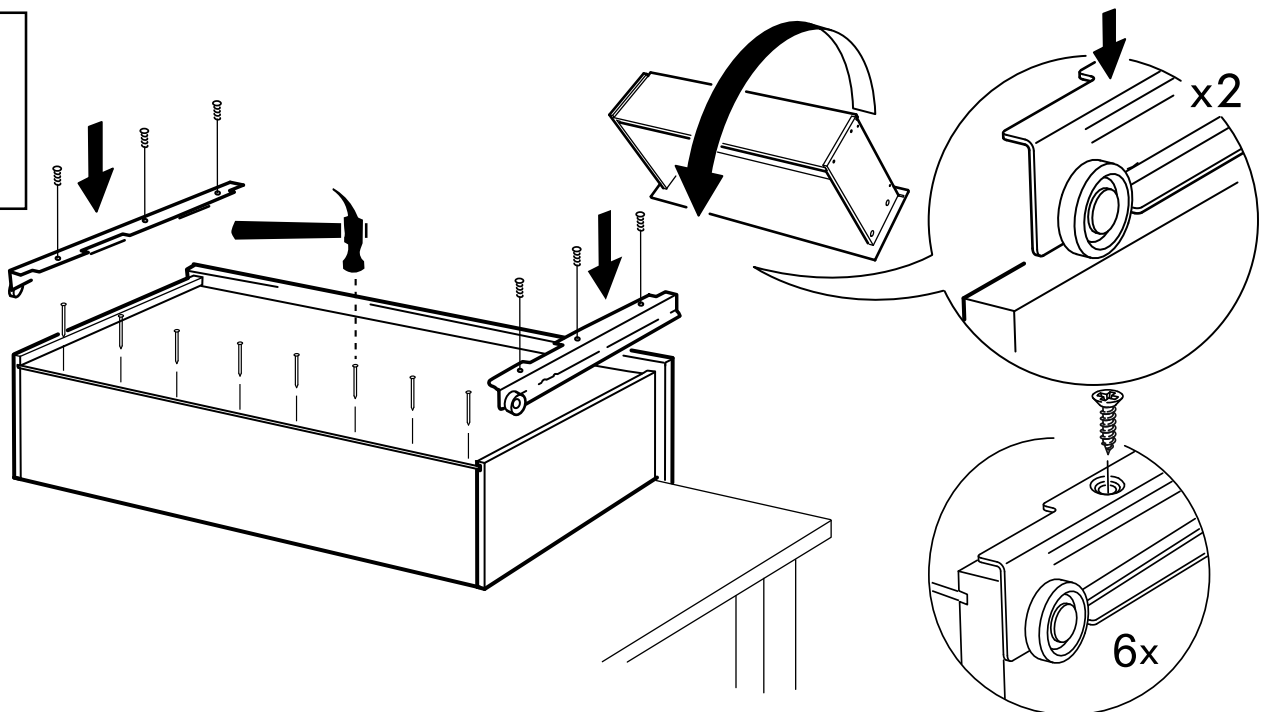
2

a 458x188

d 403x505
plisn

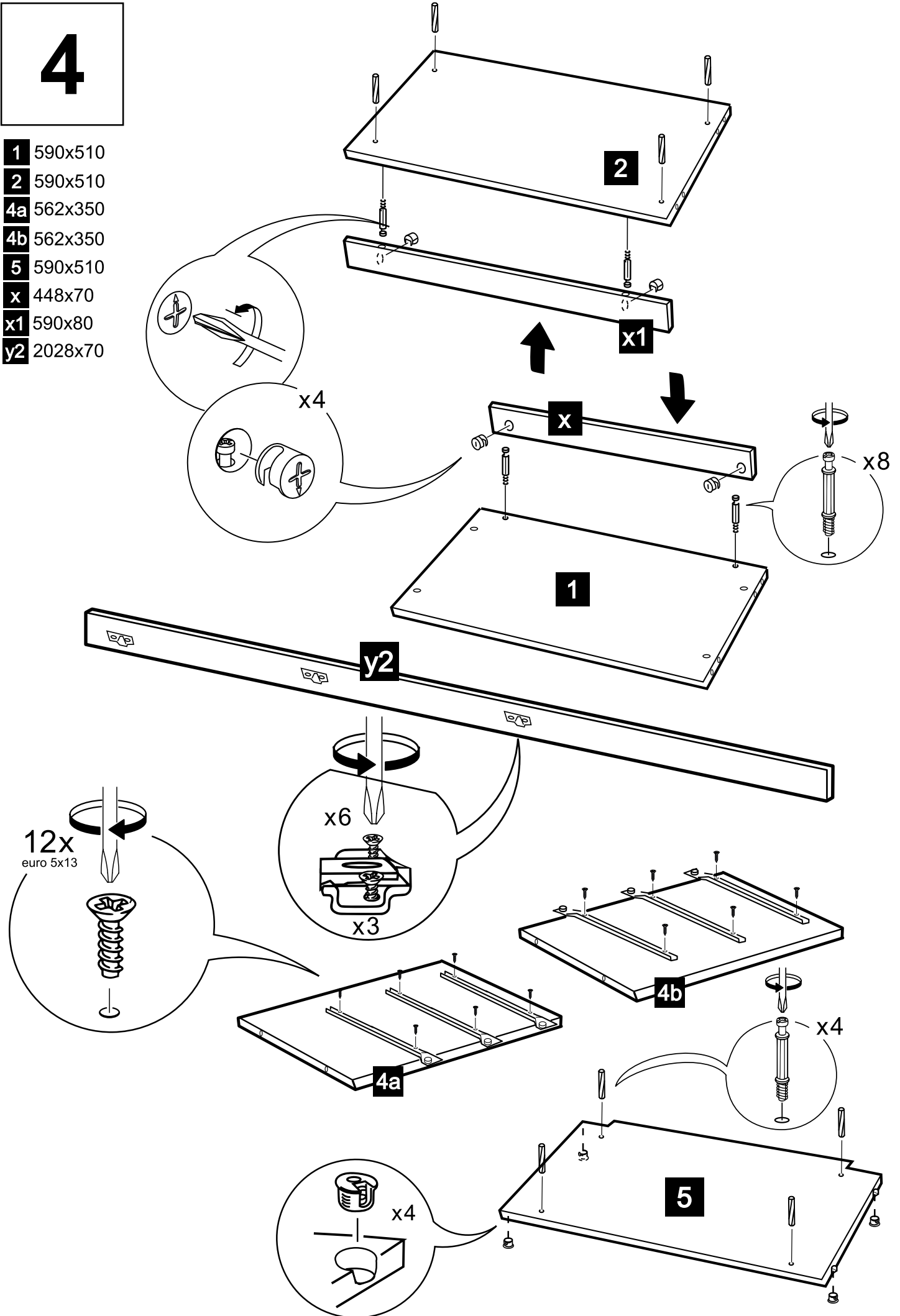


3



4

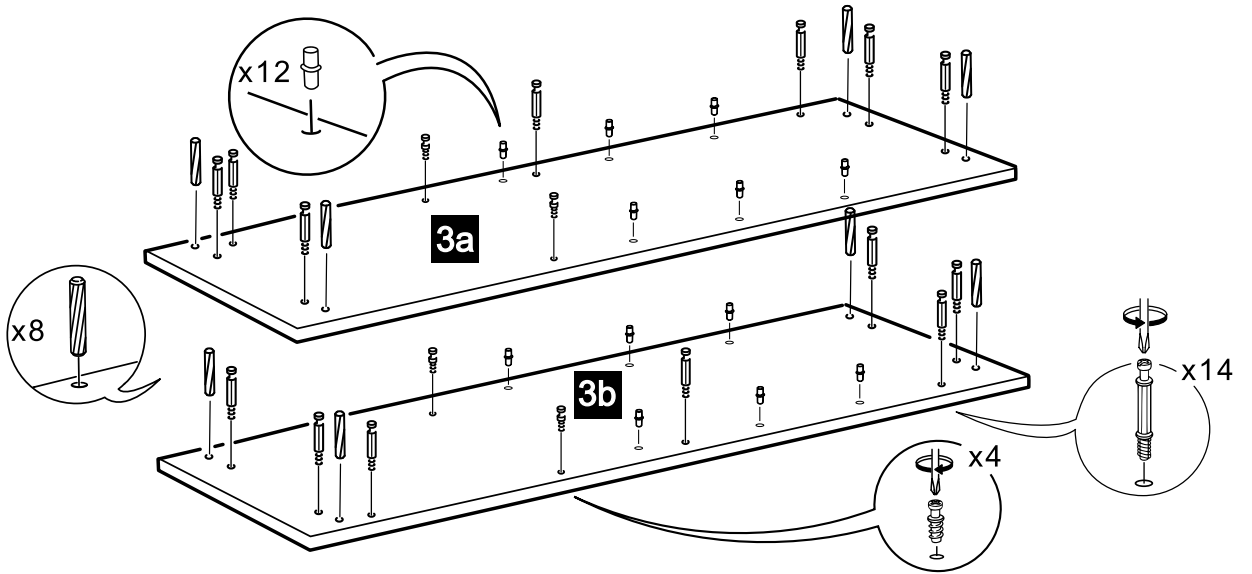
- 1** 590x510
- 2** 590x510
- 4a** 562x350
- 4b** 562x350
- 5** 590x510
- x** 448x70
- x1** 590x80
- y2** 2028x70



5

3a 2145x510

3b 2145x510



6

1 590x510

2 590x510

3a 2145x510

3b 2145x510

4a 562x350

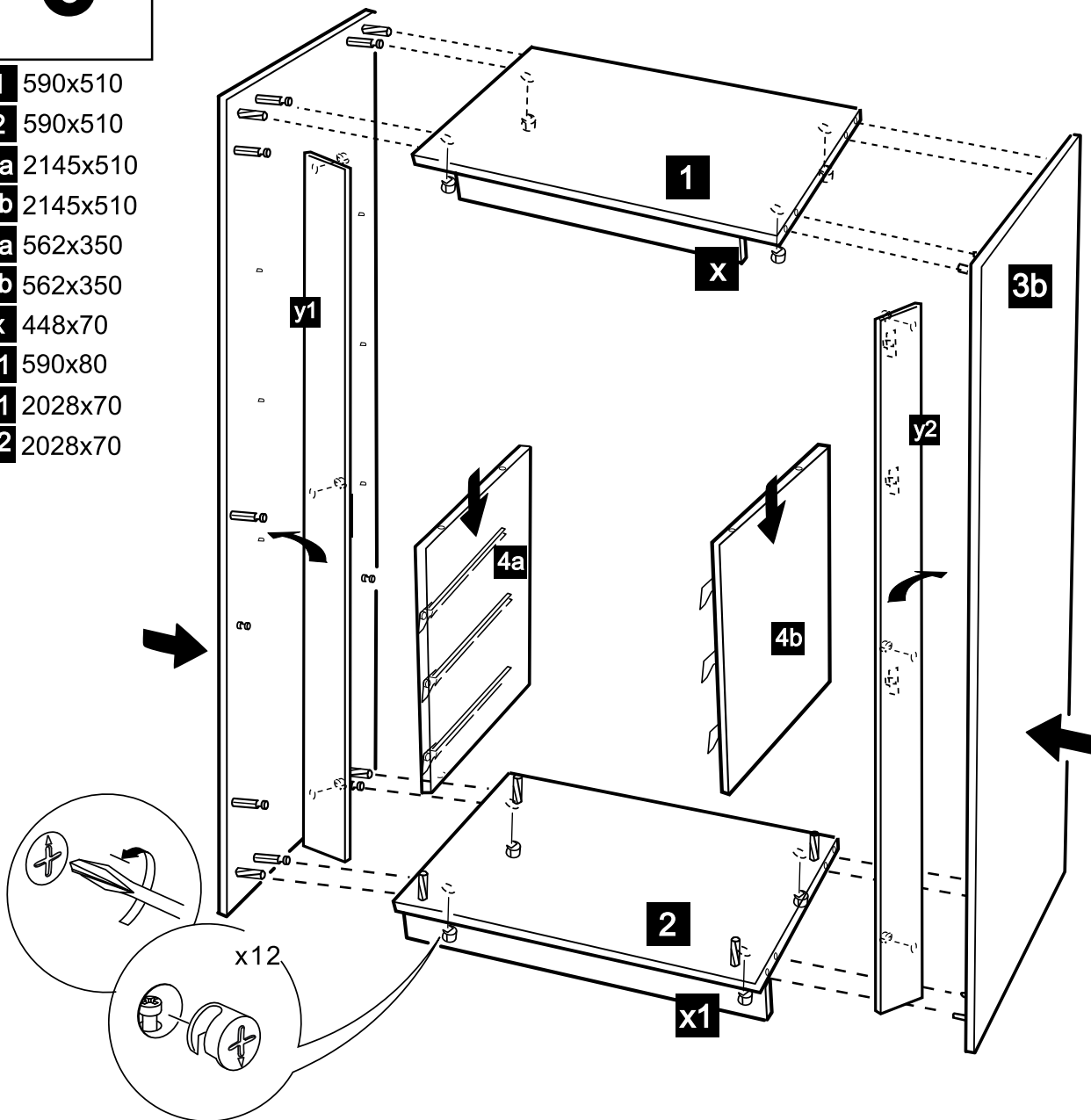
4b 562x350

x 448x70

x1 590x80

y1 2028x70

y2 2028x70

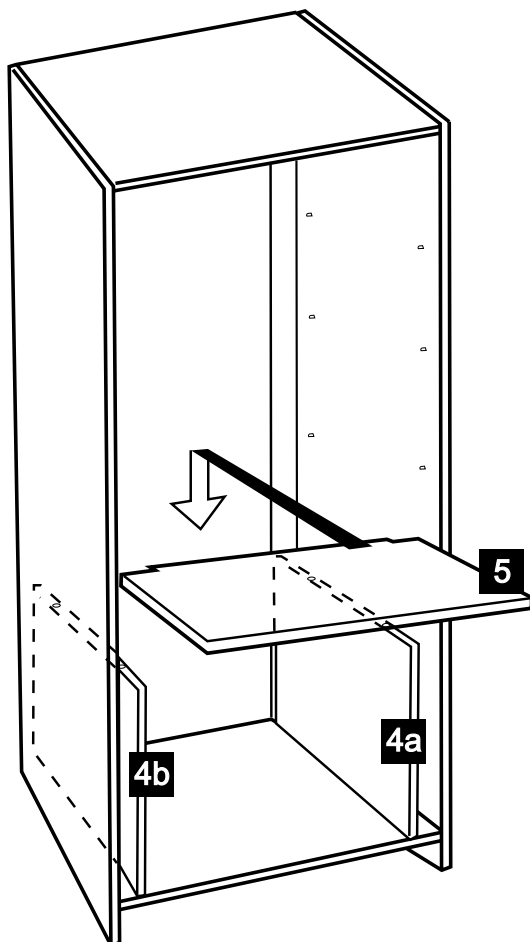


7

4a 562x350

4b 562x350

5 590x510

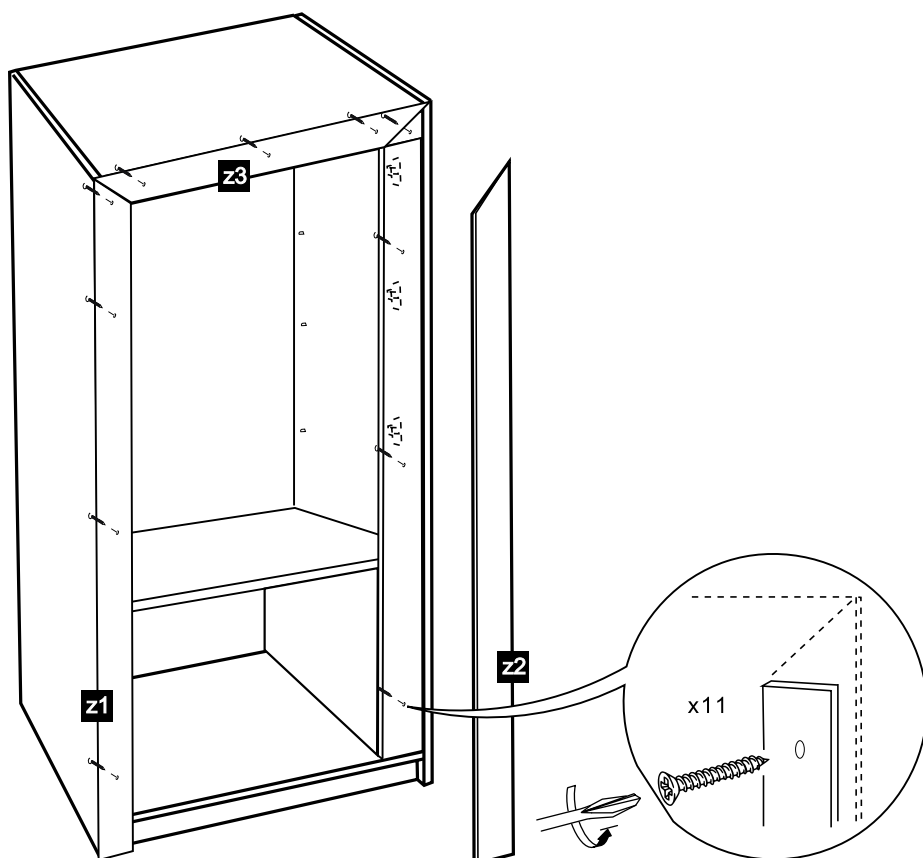


8

z1 2145x70

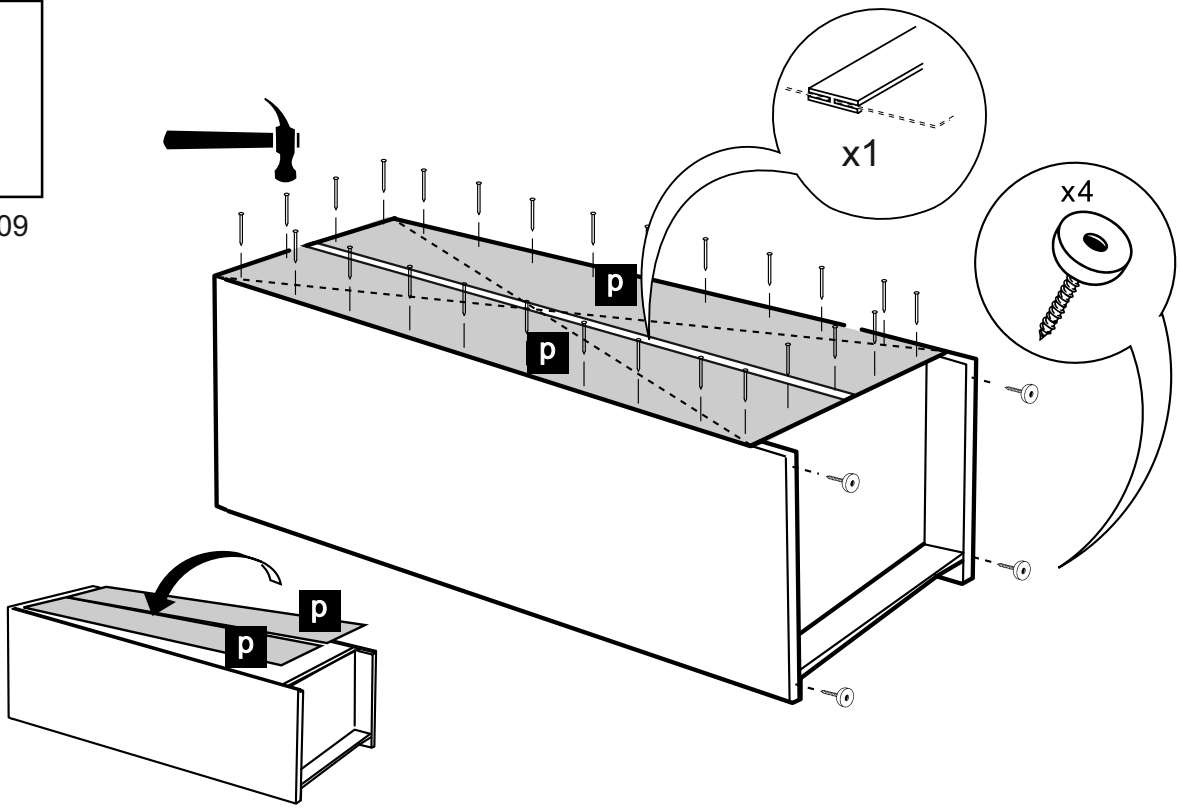
z2 2145x70

z3 626x70



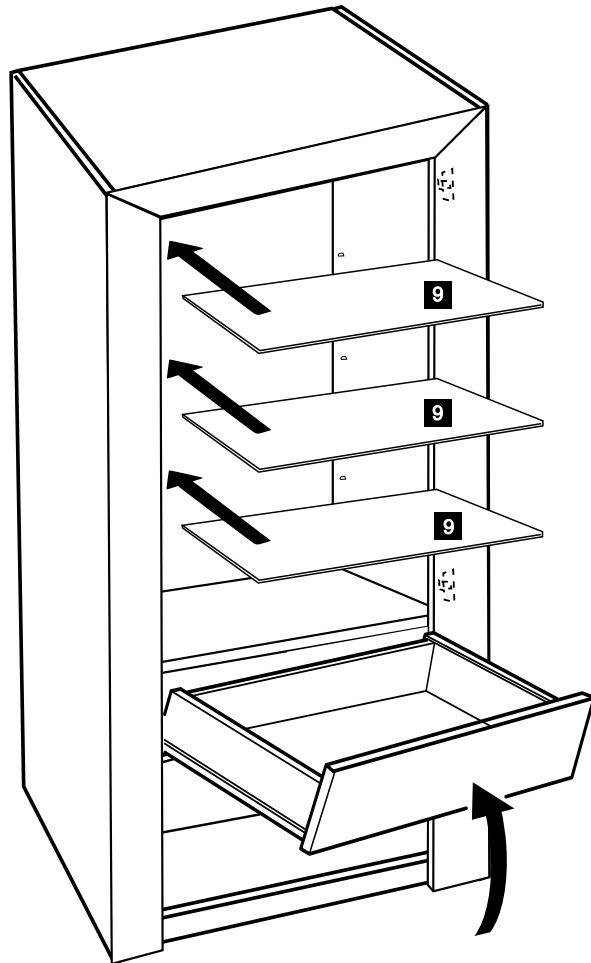
9

p 2026x309
pišák



10

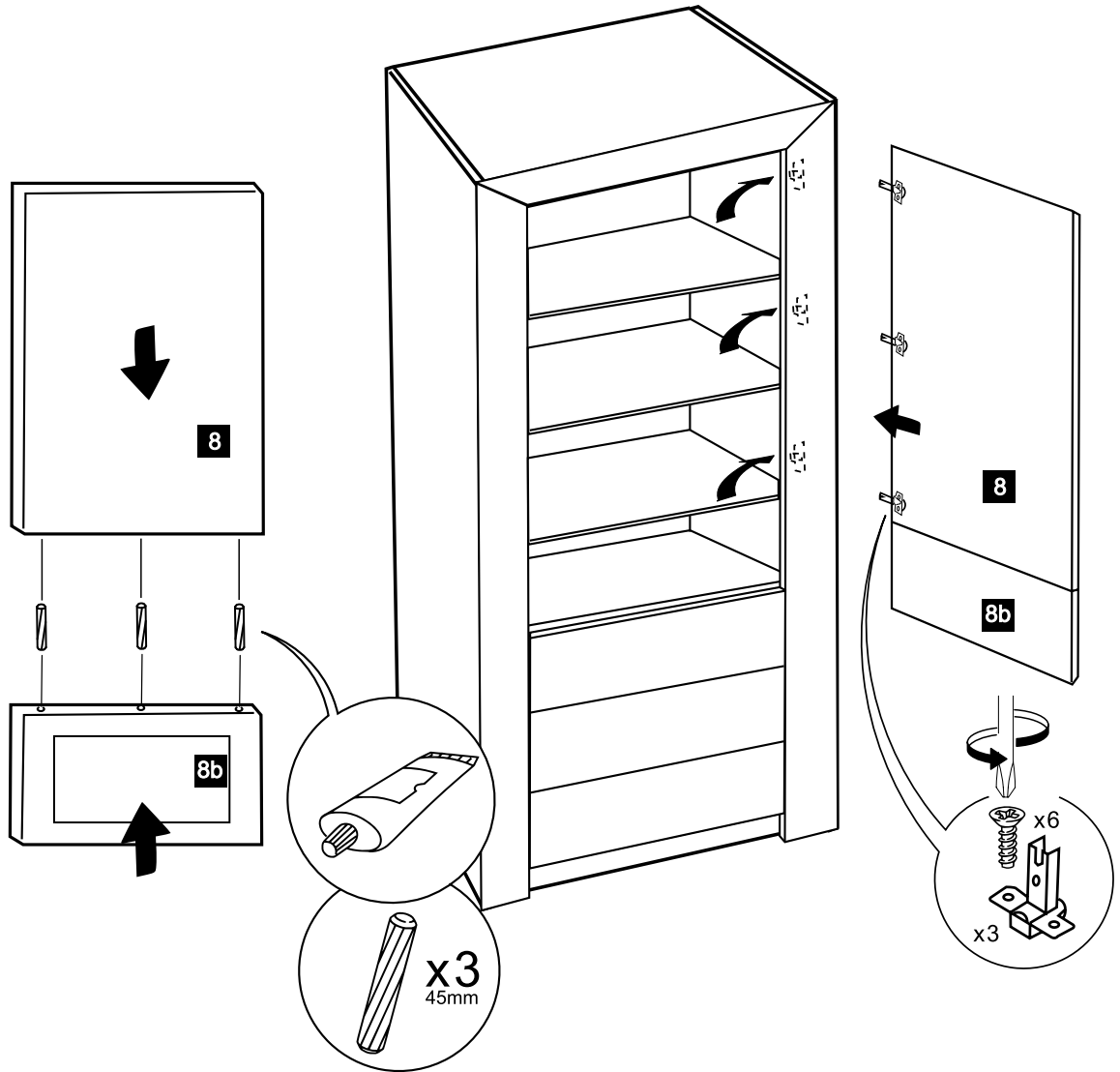
9 590x480



11

8 458x1163

8b 458x223



12

